



1. Manometer

Manometer / Vacuum-meter til VVS og Industri – sort stålhus (bar / mVS) – nedad.....	1.01
Manometer / Vacuum-meter til VVS og Industri – sort ABS-hus / sort stålhus – nedad.....	1.04
Manometer / Vacuum-meter til VVS og Industri – sort ABS-hus / sort stålhus – bagud.....	1.07
Manometer til tryk-ekspansion (lukkede anlæg) til VVS – sort ABS-hus	1.10
Manometer m/bøjle til VVS og Industri – sort stålhus – Kl. 2,5 – bagud.....	1.11
Manometer til VVS og Industri – AISI 304 – Kl. 2,5 – bagud	1.13
Glycerinfyldt manometer til VVS og Industri – AISI 304 – Kl. 1,6 – nedad.....	1.15
Glycerinfyldt vacuum-meter til VVS og Industri – AISI 304 – Kl. 1,6 – nedad	1.17
Glycerinfyldt manometer til VVS og Industri – AISI 304 – Kl. 1,6 / Kl. 2,5 – bagud	1.18
Glycerinfyldt vacuum-meter til VVS og Industri – AISI 304 – Kl. 1,6 – bagud	1.20
Glycerinfyldt manometer m/frontflange til Industri – AISI 304 – Kl. 1,6 – bagud	1.21
Glycerinfyldt vacuum-meter m/frontflange til Industri – AISI 304 – Kl. 1,6 – bagud	1.22
Gas manometer (fintryksmåler) med kapselfjeder – Kl. 1,6 – nedad	1.23
Gas vacuum-meter (fintryksmåler) med kapselfjeder – Kl. 1,6 – nedad	1.24
Differenstryk manometer til VVS og Industri – sort stålhus – Kl. 1,6 – nedad	1.25
Membran differenstryk manometer til Industri – Kl. 2,5 – nedad.....	1.27
Kemi differenstryk manometer til VVS og Industri – Kl. 3,0.....	1.29
Kemi manometer til Industri – AISI 304/316 – Kl. 1,6 / Kl. 1,0 – nedad	1.30
Kemi vacuum-meter til Industri – AISI 304/316 – Kl. 1,6 / Kl. 1,0 – nedad.....	1.32
Kemi manometer m/trykforsats til Industri – AISI 304/316 – Kl. 1,0 – nedad.....	1.34
Kemi manometer m/kølerør til Industri – AISI 304/316 – Kl. 1,0 – nedad.....	1.36
Digitalt manometer/vacuum-meter – Kl. 0,5 / Kl. 1,0 – nedad	1.37
Manometerrør ("Grisehals" og "Svane Hals").....	1.39

2. Skivetermometer

Indstikstermometer til VVS og Industri.....	2.01
Kemi indstikstermometer til VVS og Industri – AISI 304/316 – Kl. 1,0.....	2.03
Påspændingstermometer til VVS og Industri	2.05
Ventilationstermometer til VVS og Industri.....	2.06
Røggastermometer til VVS og Industri.....	2.07
Kemi termometer til Industri – AISI 304/316 – Kl. 1,0 – nedad	2.08

3. Andre termometre

Termo-manometer / Hydro-termometer til VVS og Industri.....	3.01
Maskintermometer til VVS og Industri	3.02
Kedeltermometer til VVS	3.03
Udstødstermometer til Marine – silikonefyldt med nedadvendt føler	3.04



4. Fjerntermometer og -manometer

Fjerntermo-manometer til indbygning – m/fjernføler	4.01
Fjernmanometer til indbygning – m/fjernføler	4.02
Fjerntermometer til indbygning – m/fjernføler	4.03
Fjerntermometer til indbygning eller vægmontage – m/fjernføler	4.04

5. Anoder

Information om anoder	5.01
Stavanoder og 6 kg magnesiumsanoder	5.02
Fleksible og bøjelige anoder	5.03
Stavanoder med M8-gevind	5.04

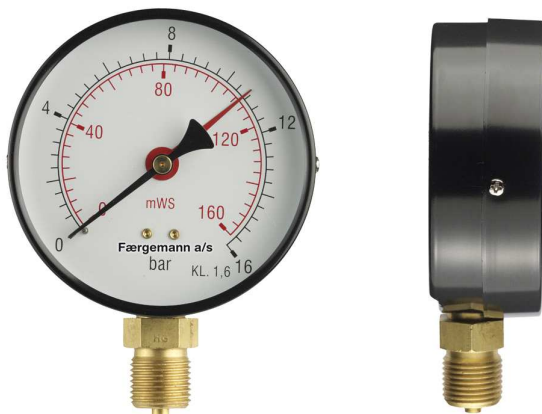
6. Andet

Præcisionsmåleapparat	6.01
Oliestandsviser til VVS og oliefyrsbranchen	6.02
Dobbelt kedeltermostat til VVS og maskinindustri	6.03
Kapillarrørs-termostat til VVS og maskinindustri	6.04
Tilbehør til manometer / termometer	6.05

Manometer/Vacuometer til VVS og Industri

Sort stålhus m/rød stilleviser

Kl. 1,6



1.01

Anvendelse

Anvendes til luft såvel som til vandbårne systemer.

Må ikke anvendes til væsker, der kan angribe kobberlegering eller til stærkt krystalliserende væsker.

Anvend i sådanne tilfælde tryk-membran.

Kontakt os ved anvendelse af produktet i forbindelse med damp- og gas medier.

Størrelse

Lagerføres i følgende størrelser (diameter):

Ø63, Ø80, Ø100 og Ø160 mm

Andre størrelser kan skaffes hjem.

Skala

Leveres med "bar" og "mVS" skala, som vist på billedet.

Måleområde

0-0,6 bar til 0-25 bar

Anvendelsesområde

Rolige tryk: 3/4 x skalaværdi

Pulserende tryk: 2/3 x skalaværdi

Tilladelige omgivelsestemperaturer

Omgivelser: $T_{(min)} = -20^{\circ} C$

$T_{(max)} = +60^{\circ} C$

Målemediet: $T_{(max)} = +60^{\circ} C$

Forhold omkring temperatur

Ved temperatur på $+20^{\circ} C$ er der følgende fejlmargen:

- Ved stigende temperatur: ca. +/- 0,4 %
- Ved faldende temperatur: ca. +/- 0,4 % af fuld skalaværdi.

Beskyttelsesklasse

IP32 (EN 60529).

Målenøjagtighed

Kl. 1,6.

Viserværk og måledel

Messing og kobberlegering.

Manometer skive

"bar-skala": Sorte tal på hvid baggrund.

"mVS-skala": Røde tal på hvid baggrund.

Hus

Sort lakeret stålhus.

Tilslutning

Nedadvendt messingstuds m/"tap".

Glas

Polykarbonat.

Se oversigt over typer på næste side

Manometer/Vacuum-meter til VVS og Industri

Sort stålhus m/rød stilleviser

Kl. 1,6



1.02

Manometer i sort stålhus m/rød stilleviser.

VVS nr.	Vores nr.	Grp.	Størrelse	Tilslutning	Skala
481101-002	481101-002R	5	Ø63 mm	¼" ned	0-0,6 bar / 0-6 mVS
481101-012	481101-012R	5	Ø63 mm	¼" ned	0-1 bar / 0-10 mVS
481101-032	481101-032R	5	Ø63 mm	¼" ned	0-2,5 bar / 0-25 mVS
481101-042	481101-042R	5	Ø63 mm	¼" ned	0-4 bar / 0-40 mVS
481101-062	481101-062R	5	Ø63 mm	¼" ned	0-6 bar / 0-60 mVS
481101-082	481101-082R	5	Ø63 mm	¼" ned	0-10 bar / 0-100 mVS
481101-102	481101-102R	5	Ø63 mm	¼" ned	0-16 bar / 0-160 mVS
481101-122	481101-122R	5	Ø63 mm	¼" ned	0-25 bar / 0-250 mVS
481103-062	481103-062R	5	Ø80 mm	¼" ned	0-6 bar / 0-60 mVS
481103-082	481103-082R	5	Ø80 mm	¼" ned	0-10 bar / 0-100 mVS
481103-043	481103-043R	5	Ø80 mm	⅜" ned	0-4 bar / 0-40 mVS
481103-063	481103-063R	5	Ø80 mm	⅜" ned	0-6 bar / 0-60 mVS
481103-083	481103-083R	5	Ø80 mm	⅜" ned	0-10 bar / 0-100 mVS
481103-004	481103-004R	5	Ø80 mm	½" ned	0-0,6 bar / 0-6 mVS
481103-014	481103-014R	5	Ø80 mm	½" ned	0-1 bar / 0-10 mVS
481103-024	481103-024R	5	Ø80 mm	½" ned	0-1,6 bar / 16 mVS
481103-034	481103-034R	5	Ø80 mm	½" ned	0-2,5 bar / 0-25 mVS
481103-044	481103-044R	5	Ø80 mm	½" ned	0-4 bar / 0-40 mVS
481103-064	481103-064R	5	Ø80 mm	½" ned	0-6 bar / 0-60 mVS
481103-084	481103-084R	5	Ø80 mm	½" ned	0-10 bar / 0-100 mVS
481103-104	481103-104R	5	Ø80 mm	½" ned	0-16 bar / 0-160 mVS
481103-124	481103-124R	5	Ø80 mm	½" ned	0-25 bar / 0-250 mVS
481104-043	481104-043R	5	Ø100 mm	⅜" ned	0-4 bar / 0-40 mVS
481104-063	481104-063R	5	Ø100 mm	⅜" ned	0-6 bar / 0-60 mVS
481104-083	481104-083R	5	Ø100 mm	⅜" ned	0-10 bar / 0-100 mVS
481104-103	481104-103R	5	Ø100 mm	⅜" ned	0-16 bar / 0-160 mVS
481104-014	481104-014R	5	Ø100 mm	½" ned	0-1 bar / 0-10 mVS
481104-024	481104-024R	5	Ø100 mm	½" ned	0-1,6 bar / 0-16 mVS
481104-034	481104-034R	5	Ø100 mm	½" ned	0-2,5 bar / 0-25 mVS
481104-044	481104-044R	5	Ø100 mm	½" ned	0-4 bar / 0-40 mVS

For andre størrelser eller måleområder kontakt os venligst.

Se oversigt over flere typer på næste side

Manometer/Vacuum-meter til VVS og Industri

Sort stålhus m/rød stilleviser

Kl. 1,6



1.03

Manometer i sort stålhus m/rød stilleviser, fortsat.

VVS nr.	Vores nr.	Grp.	Størrelse	Tilslutning	Skala
481104-064	481104-064R	5	Ø100 mm	½" ned	0-6 bar / 0-60 mVS
481104-084	481104-084R	5	Ø100 mm	½" ned	0-10 bar / 0-100 mVS
481104-104	481104-104R	5	Ø100 mm	½" ned	0-16 bar / 0-160 mVS
481104-124	481104-124R	5	Ø100 mm	½" ned	0-25 bar / 0-250 mVS
481106-034	481106-034R	5	Ø160 mm	½" ned	0-2,5 bar / 0-25 mVS
481106-044	481106-044R	5	Ø160 mm	½" ned	0-4 bar / 0-40 mVS
481106-064	481106-064R	5	Ø160 mm	½" ned	0-6 bar / 0-60 mVS
481106-084	481106-084R	5	Ø160 mm	½" ned	0-10 bar / 0-100 mVS
481106-104	481106-104R	5	Ø160 mm	½" ned	0-16 bar / 0-160 mVS
481106-102	481106-104R	5	Ø160 mm	½" ned	0-25 bar / 0-250 mVS

Vacuum-meter i sort stålhus m/rød stilleviser.

VVS nr.	Vores nr.	Grp.	Størrelse	Tilslutning	Skala
481166-034	009091	4	Ø160 mm	½" ned	-1/0 bar / mVS

For andre størrelser eller måleområder kontakt os venligst.

Manometer/Vacuum-meter til VVS og Industri

Sort ABS-hus / sort stålhus

Kl. 1,6 / Kl. 2,5



1.04



Anvendelse

Anvendes til luft såvel som til vandbårne systemer.

Må ikke anvendes til væsker, der kan angribe kobberlegering eller til stærkt krystalliserende væsker.

Anvend i sådanne tilfælde tryk-membran.

Kontakt os ved anvendelse af produktet i forbindelse med damp- og gas medier.

Størrelse

Lagerføres i følgende størrelser (diameter):

Ø40, Ø50 og Ø63 mm

Andre størrelser kan skaffes hjem.

Måleområde

0-1 bar til 0-25 bar

-1/0 bar til -1/+3 bar

Anvendelsesområde

Rolige tryk: 3/4 x skalaværdi

Pulserende tryk: 2/3 x skalaværdi

Tilladelige omgivelsestemperaturer

Omgivelser: $T_{(min)} = -20^{\circ} C$

$T_{(max)} = +60^{\circ} C$

Målemediet: $T_{(max)} = +60^{\circ} C$

Forhold omkring temperatur

Ved temperatur på $+20^{\circ} C$ er der følgende fejlmargen:

- Ved stigende temperatur: ca. $\pm 0,4 \%$
- Ved faldende temperatur: ca. $\pm 0,4 \%$ af fuld skalaværdi.

Beskyttelsesklasse

IP32 (EN 60529).

Målenøjagtighed

Kl. 2,5: Ø40 og Ø50 mm.

Kl. 1,6: Ø63 mm.

Viserværk og måledel

Messing og kobberlegering.

Manometer skive

Sorte tal på hvid baggrund.

Hus

Lagerføres i sort ABS-hus og sort lakeret stålhus. Se oversigt.

Tilslutning

Nedadvendt messingstuds m/"tap".

Glas

Polykarbonat.

Se oversigt over typer på næste side

Manometer/Vacuum-meter til VVS og Industri

Sort ABS-hus / sort stålhus

Kl. 1,6 / Kl. 2,5



1.05

Manometer i sort ABS-hus / sort stålhus, nedadvendt.

VVS nr.	Vores nr.	Grp.	Størrelse	Tilslutning	Skala
	0007901	2	Ø40 mm	1/8" ned	0-1 bar (ABS)
	0007904	2	Ø40 mm	1/8" ned	0-2,5 bar (stål)
	0007904A	2	Ø40 mm	1/8" ned	0-2,5 bar (ABS)
	0007907	2	Ø40 mm	1/8" ned	0-4 bar (ABS)
	0007905	2	Ø40 mm	1/8" ned	0-6 bar (ABS)
	0007906	2	Ø40 mm	1/8" ned	0-10 bar (ABS)
	0007908	2	Ø40 mm	1/8" ned	0-16 bar (stål)
	0007909	2	Ø40 mm	1/8" ned	0-25 bar (ABS)
	0007921	2	Ø50 mm	1/4" ned	0-1 bar (ABS)
	0007923	2	Ø50 mm	1/4" ned	0-2,5 bar (ABS)
	0007924	2	Ø50 mm	1/4" ned	0-4 bar (ABS)
	0007925	2	Ø50 mm	1/4" ned	0-6 bar (ABS)
	0007926	2	Ø50 mm	1/4" ned	0-10 bar (ABS)
	0007927	2	Ø50 mm	1/4" ned	0-16 bar (ABS)
	0007928	2	Ø50 mm	1/4" ned	0-25 bar (ABS)
	0007941	2	Ø63 mm	1/4" ned	0-1 bar (ABS)
	0007943	2	Ø63 mm	1/4" ned	0-2,5 bar (ABS)
	0007944	2	Ø63 mm	1/4" ned	0-4 bar (ABS)
	0007945	2	Ø63 mm	1/4" ned	0-6 bar (ABS)
	0007946	2	Ø63 mm	1/4" ned	0-10 bar (stål)
	0007946A	2	Ø63 mm	1/4" ned	0-10 bar (ABS)
	0007947	2	Ø63 mm	1/4" ned	0-16 bar (ABS)
	0007948	2	Ø63 mm	1/4" ned	0-25 bar (ABS)
481104-044	481104-044	2	Ø100 mm	1/2" ned	0-4 bar (stål)
481104-064	481104-064	2	Ø100 mm	1/2" ned	0-6 bar (stål)
481104-083	481104-083	2	Ø100 mm	1/2" ned	0-10 bar (stål)
481104-084	481104-084	2	Ø100 mm	1/2" ned	0-10 bar (stål)
481104-104	481104-104	2	Ø100 mm	1/2" ned	0-16 bar (stål)
481104-124	481104-124	2	Ø100 mm	1/2" ned	0-25 bar (stål)
481104-144	481104-144	2	Ø100 mm	1/2" ned	0-40 bar (stål)

For andre størrelser eller måleområder kontakt os venligst.

Se oversigt over flere typer på næste side

Manometer/Vacuum-meter til VVS og Industri

Sort ABS-hus / sort stålhus

Kl. 1,6 / Kl. 2,5



1.06

Vacuum-meter i sort ABS-hus / sort stålhus, nedadvendt.

VVS nr.	Vores nr.	Grp.	Størrelse	Tilslutning	Skala
	007940	4	Ø63 mm	¼" ned	-1/0 bar (ABS)
481161-032	481161-032	4	Ø63 mm	¼" ned	-1/0 bar (stål)
481164-034	481164-034	4	Ø63 mm	¼" ned	-1/0 bar (stål)

Vacuum-manometer i sort stålhus, nedadvendt.

VVS nr.	Vores nr.	Grp.	Størrelse	Tilslutning	Skala
481181-042	481181-042	4	Ø63 mm	¼" ned	-1/+3 bar (stål)

For andre størrelser eller måleområder kontakt os venligst.

Manometer/Vacuum-meter til VVS og Industri

Sort ABS-hus / sort stålhus

Kl. 1,6 / Kl. 2,5



1.07



Anvendelse

Anvendes til luft såvel som til vandbårne systemer.

Må ikke anvendes til væsker, der kan angribe kobberlegering eller til stærkt krystalliserende væsker.

Anvend i sådanne tilfælde tryk-membran.

Kontakt os ved anvendelse af produktet i forbindelse med damp- og gas medier.

Størrelse

Lagerføres i følgende størrelser (diameter):

Ø40, Ø50 og Ø63 mm

Andre størrelser kan skaffes hjem.

Måleområde

0-1 bar til 0-16 bar

-1/0 bar

Anvendelsesområde

Rolige tryk: 3/4 x skalaværdi

Pulserende tryk: 2/3 x skalaværdi

Tilladelige omgivelsestemperaturer

Omgivelser: $T_{(min)} = -20^{\circ} C$

$T_{(max)} = +60^{\circ} C$

Målemediet: $T_{(max)} = +60^{\circ} C$

Forhold omkring temperatur

Ved temperatur på $+20^{\circ} C$ er der følgende fejlmargen:

- Ved stigende temperatur: ca. $\pm 0,4 \%$
- Ved faldende temperatur: ca. $\pm 0,4 \%$ af fuld skalaværdi.

Beskyttelsesklasse

IP32 (EN 60529).

Målenøjagtighed

Kl. 2,5: Ø40 og Ø50 mm.

Kl. 1,6: Ø63 mm.

Viserværk og måledel

Messing og kobberlegering.

Manometer skive

Sorte tal på hvid baggrund.

Hus

Lagerføres i sort ABS-hus og sort lakeret stålhus. Se oversigt.

Tilslutning

Bagudvendt centrisk messingstuds.

Lagerføres med og uden "tap". Se oversigt.

Glas

Polykarbonat.

Se oversigt over typer på næste side

Manometer/Vacuum-meter til VVS og Industri

Sort ABS-hus / sort stålhus

Kl. 1,6 / Kl. 2,5



1.08

Manometer i sort ABS-hus / sort stålhus, bagudvendt.

VVS nr.	Vores nr.	Grp.	Størrelse	Tilslutning	Skala
	0003602	4	Ø40 mm	1/8" bag (u/tap)	0-1,6 bar (ABS)
	0003603	4	Ø40 mm	1/8" bag (m/tap)	0-2,5 bar (ABS)
	0003603B	4	Ø40 mm	1/8" bag (u/tap)	0-2,5 bar (stål)
	0003604	4	Ø40 mm	1/8" bag (m/tap)	0-4 bar (ABS)
	0003604A	4	Ø40 mm	1/8" bag (u/tap)	0-4 bar (ABS)
	0003605	4	Ø40 mm	1/8" bag (u/tap)	0-6 bar (stål)
	0003605A	4	Ø40 mm	1/8" bag (m/tap)	0-6 bar (ABS)
	0003606	4	Ø40 mm	1/8" bag (u/tap)	0-10 bar (ABS)
	0003606A	4	Ø40 mm	1/8" bag (u/tap)	0-10 bar (stål)
	0003606B	4	Ø40 mm	1/8" bag (m/tap)	0-10 bar (ABS)
	0003607	4	Ø40 mm	1/8" bag (m/tap)	0-12 bar (ABS)
	0003608	4	Ø40 mm	1/8" bag (u/tap)	0-16 bar (stål)
	0003608A	4	Ø40 mm	1/8" bag (m/tap)	0-16 bar (stål)
	0003603A	4	Ø40 mm	1/4" bag (m/tap)	0-2,5 bar (ABS)
	0003623A	4	Ø50 mm	1/4" bag (m/tap)	0-2,5 bar (ABS)
	0003624	4	Ø50 mm	1/4" bag (m/tap)	0-4 bar (ABS)
	0003625	4	Ø50 mm	1/4" bag (m/tap)	0-6 bar (ABS)
	0003626	4	Ø50 mm	1/4" bag (m/tap)	0-10 bar (ABS)
	0003623	4	Ø50 mm	1/4" bag (u/tap)	0-12 bar (ABS)
	0003623B	4	Ø50 mm	1/4" bag (m/tap)	0-12 bar (ABS)
	0003627	4	Ø50 mm	1/4" bag (m/tap)	0-16 bar (ABS)
	0003628	4	Ø50 mm	1/4" bag (m/tap)	0-25 bar (ABS)
	0003641	4	Ø63 mm	1/4" bag (m/tap)	0-1 bar (ABS)
	0003643	4	Ø63 mm	1/4" bag (m/tap)	0-2,5 bar (ABS)
	0003644	4	Ø63 mm	1/4" bag (m/tap)	0-4 bar (ABS)
	0003645	4	Ø63 mm	1/4" bag (m/tap)	0-6 bar (ABS)
	0003646	4	Ø63 mm	1/4" bag (m/tap)	0-10 bar (ABS)
	0003647	4	Ø63 mm	1/4" bag (m/tap)	0-16 bar (ABS)

For andre størrelser eller måleområder kontakt os venligst.

Se oversigt over flere typer på næste side

Manometer/Vacuum-meter til VVS og Industri

Sort ABS-hus / sort stålhus

Kl. 1,6 / Kl. 2,5



1.09

Vacuum-meter i sort ABS-hus / sort stålhus, bagudvendt.

VVS nr.	Vores nr.	Grp.	Størrelse	Tilslutning	Skala
	003600	4	Ø40 mm	1/8" bag (u/tap)	-1/0 bar (ABS)
	003640	4	Ø63 mm	1/4" bag (m/tap)	-1/0 bar (ABS)

For andre størrelser eller måleområder kontakt os venligst.

Manometer til trykeksponering (lukkede anlæg)

Sort ABS-hus

Kl. 2,5



1.10



Anvendelse

Anvendes til luft såvel som til vandbårne systemer.

Må ikke anvendes til væsker, der kan angribe kobberlegering eller til stærkt krystalliserende væsker.

Anvend i sådanne tilfælde tryk-membran.

Kontakt os ved anvendelse af produktet i forbindelse med damp- og gas medier.

Størrelse

Lagerføres i følgende størrelse (diameter):

Ø50 mm

Andre størrelser kan skaffes hjem.

Måleområde

0-4 bar

Anvendelsesområde

Anvendes primært til varmeanlæg med trykeksponering (lukkede anlæg).

Tilladelige omgivelsestemperaturer

Omgivelser: $T_{(min)} = -20^{\circ} C$

$T_{(max)} = +60^{\circ} C$

Målemediet: $T_{(max)} = +60^{\circ} C$

Forhold omkring temperatur

Ved temperatur på $+20^{\circ} C$ er der følgende fejlmargen:

- Ved stigende temperatur: ca. $\pm 0,4 \%$
- Ved faldende temperatur: ca. $\pm 0,4 \%$ af fuld skalaværdi.

Beskyttelsesklasse

IP32 (EN 60529).

Målenøjagtighed

Kl. 2,5.

Viserværk og måledel

Messing og kobberlegering.

Manometer skive

Sorte tal på hvid baggrund.

Hus

Sort ABS-hus.

Tilslutning

Bagudvendt eller nedadvendt messingstuds.

Glas

Polykarbonat.

VVS nr.	Vores nr.	Grp.	Størrelse	Tilslutning	Skala
481455-002	0009011	4	Ø50 mm	¼" bag (u/tap)	0 - 4 bar
	0009012	2	Ø50 mm	¼" ned (m/tap)	0 - 4 bar

Manometer m/bøjle til VVS og Industri

Sort stålhus
Kl. 2,5



1.11



Anvendelse

Anvendes til luft såvel som til vandbårne systemer.

Må ikke anvendes til væsker, der kan angribe kobberlegering eller til stærkt krystalliserende væsker.

Anvend i sådanne tilfælde tryk-membran.

Kontakt os ved anvendelse af produktet i forbindelse med damp- og gas medier.

Størrelse

Lagerføres i følgende størrelse (diameter):

Ø40 mm

Andre størrelser kan skaffes hjem.

Måleområde

0-4 bar/PSI til 0-16 bar/PSI

Anvendelsesområde

Rolige tryk: 3/4 x skalaværdi

Pulserende tryk: 2/3 x skalaværdi

Tilladelige omgivelsestemperaturer

Omgivelser: $T_{(min)} = -20^{\circ} C$

$T_{(max)} = +60^{\circ} C$

Målemediet: $T_{(max)} = +60^{\circ} C$

Forhold omkring temperatur

Ved temperatur på $+20^{\circ} C$ er der følgende fejlmargen:

- Ved stigende temperatur: ca. $\pm 0,4 \%$
- Ved faldende temperatur: ca. $\pm 0,4 \%$ af fuld skalaværdi.

Beskyttelsesklasse

IP32 (EN 60529).

Målenøjagtighed

Kl. 2,5.

Viserværk og måledel

Messing og kobberlegering.

Manometer skive

"bar-skala": Sorte tal på hvid baggrund.

"PSI-skala": Røde tal på hvid baggrund.

Hus

Sort lakeret stålhus.

Tilslutning

Bagudvendt centrisk messingstuds m/"tap".

Glas

Polykarbonat.

Se oversigt over typer på næste side

Manometer m/bøjle til VVS og Industri

Sort stålhus
Kl. 2,5



1.12

Manometer i sort stålhus, bagudvendt.

VVS nr.	Vores nr.	Grp.	Størrelse	Tilslutning	Skala
	0001001	4	Ø40 mm	1/8" bag	0-4 bar
	0001002	4	Ø40 mm	1/8" bag	0-6 bar
	0001003	4	Ø40 mm	1/8" bag	0-10 bar
	0001003B	4	Ø40 mm	1/8" bag	0-12 bar
	0001003C	4	Ø40 mm	1/8" bag	0-16 bar

For andre størrelser eller måleområder kontakt os venligst.



Anvendelse

Anvendes til luft såvel som til væskebårne systemer.

Må ikke anvendes til væsker, der kan angribe kobberlegering eller til stærkt krystalliserende væsker.

Anvend i sådanne tilfælde tryk-membran.

Kontakt os ved anvendelse af produktet i forbindelse med damp- og gas medier.

Størrelser

Lagerføres i følgende størrelse (diameter):
Ø40 mm

Andre størrelser kan skaffes hjem.

Måleområder

0-1 bar til 10 bar

Anvendelsesområder

Rolige tryk: 3/4 x skalaværdi

Pulserende tryk: 2/3 x skalaværdi

Tilladelige omgivelsestemperaturer

Omgivelser: $T_{(min)} = -20^{\circ} C$

$T_{(max)} = +60^{\circ} C$

Målemediet: $T_{(max)} = +60^{\circ} C$

Forhold omkring temperatur

Ved temperatur på $+20^{\circ} C$ er der følgende fejlmargen:

- Ved stigende temperatur: ca. +/- 0,4 %
- Ved faldende temperatur: ca. +/- 0,4 % af fuld skalaværdi.

Beskyttelsesklasse

IP32 (EN 60529).

Målenøjagtighed

Kl. 2,5.

Viserværk og måledel

Messing og kobberlegering.

Manometer skive

Sorte tal på hvid baggrund.

Hus

Rustfrit stål, AISI 304.

Tilslutning

Bagudvendt centrisk messingstuds u/"tap".

Glas

Polykarbonat.

Se oversigt over typer på næste side

Manometer til VVS og Industri

Rustfrit hus i AISI 304 og messing tilslutning
Kl. 2,5



1.14

Manometer, bagudvendt

VVS nr.	Vores nr.	Grp.	Størrelse	Tilslutning	Skala
	0001396	4	Ø40 mm	1/8" bag	0-2,5 bar
	0001396A	4	Ø40 mm	1/8" bag	0-4 bar
	0001397	4	Ø40 mm	1/8" bag	0-6 bar
	0001399	4	Ø40 mm	1/8" bag	0-10 bar

For andre størrelser eller måleområder kontakt os venligst.

Glycerinfyldt manometer til VVS og Industri

Rustfrit hus i AISI 304 og messing tilslutning

Kl. 1,6



1.15



Anvendelse

Anvendes til luft såvel som til væskebårne systemer.

Må ikke anvendes til væsker, der kan angribe kobberlegering eller til stærkt krystalliserende væsker.

Anvend i sådanne tilfælde tryk-membran.

Kontakt os ved anvendelse af produktet i forbindelse med damp- og gas medier.

Størrelser

Lagerføres i følgende størrelser (diameter):

Ø63 og Ø100 mm

Andre størrelser kan skaffes hjem.

Måleområder

0-1 bar til 0-1.000 bar

-1/0 bar til -1/+9 bar

Anvendelsesområder

Rolige tryk: 3/4 x skalaværdi

Pulserende tryk: 2/3 x skalaværdi

Tilladelige omgivelsestemperaturer

Omgivelser: $T_{(min)} = -20^{\circ} C$

$T_{(max)} = +60^{\circ} C$

Målemediet: $T_{(max)} = +60^{\circ} C$

Forhold omkring temperatur

Ved temperatur på $+20^{\circ} C$ er der følgende fejlmargen:

- Ved stigende temperatur: ca. $\pm 0,4 \%$
- Ved faldende temperatur: ca. $\pm 0,4 \%$ af fuld skalaværdi.

Beskyttelsesklasse

IP54 (EN 60529).

Målenøjagtighed

Kl. 1,6.

Viserværk og måledel

Messing og kobberlegering.

Manometer skive

Sorte tal på hvid baggrund.

Hus

Rustfrit stål, AISI 304.

Tilslutning

Nedadvendt messingstuds m/"tap".

Glas

Polykarbonat.

Se oversigt over typer på næste side

Glycerinfyldt manometer til VVS og Industri

Rustfrit hus i AISI 304 og messing tilslutning

Kl. 1,6



1.16

Glycerinfyldt manometer, nedadvendt

VVS nr.	Vores nr.	Grp.	Størrelse	Tilslutning	Skala
481101-412	0001008	3	Ø63 mm	¼" ned	0-1 bar
481101-422	0001009	3	Ø63 mm	¼" ned	0-1,6 bar
481101-432	0001010	3	Ø63 mm	¼" ned	0-2,5 bar
481101-442	0001011	3	Ø63 mm	¼" ned	0-4 bar
481101-462	0001012	3	Ø63 mm	¼" ned	0-6 bar
481101-482	0001013	3	Ø63 mm	¼" ned	0-10 bar
481101-502	0001014	3	Ø63 mm	¼" ned	0-16 bar
481101-522	0001015	3	Ø63 mm	¼" ned	0-25 bar
481101-542	0001016	3	Ø63 mm	¼" ned	0-40 bar
481101-562	0001017	3	Ø63 mm	¼" ned	0-60 bar
481101-582	0001018	3	Ø63 mm	¼" ned	0-100 bar
481121-602	0001019	3	Ø63 mm	¼" ned	0-160 bar
481121-622	0001020	3	Ø63 mm	¼" ned	0-250 bar
481121-632	0001021	3	Ø63 mm	¼" ned	0-315 bar
481121-642	0001022	3	Ø63 mm	¼" ned	0-400 bar
481104-414	481104-414	3	Ø100 mm	½" ned	0-1 bar
481104-424	481104-424	3	Ø100 mm	½" ned	0-1,6 bar
481104-434	481104-434	3	Ø100 mm	½" ned	0-2,5 bar
481104-444	481104-444	3	Ø100 mm	½" ned	0-4 bar
481104-464	481104-464	3	Ø100 mm	½" ned	0-6 bar
481104-484	481104-484	3	Ø100 mm	½" ned	0-10 bar
481104-504	481104-504	3	Ø100 mm	½" ned	0-16 bar
481104-524	481104-524	3	Ø100 mm	½" ned	0-25 bar
481104-544	481104-544	3	Ø100 mm	½" ned	0-40 bar
481104-564	481104-564	3	Ø100 mm	½" ned	0-60 bar
481104-584	481104-584	3	Ø100 mm	½" ned	0-100 bar
481124-604	481124-604	3	Ø100 mm	½" ned	0-160 bar
481124-624	481124-624	3	Ø100 mm	½" ned	0-250 bar
481124-644	481124-644	3	Ø100 mm	½" ned	0-400 bar
481124-664	481124-664	3	Ø100 mm	½" ned	0-600 bar

For andre størrelser eller måleområder kontakt os venligst.

Se oversigt over flere typer på næste side

Glycerinfyldt vacuum-meter til VVS og Industri

Rustfrit hus i AISI 304 og messing tilslutning

Kl. 1,6



1. 17

Glycerinfyldt vacuum-meter, nedadvendt.

VVS Nr.	Vores nr.	Grp.	Størrelse	Tilslutning	Skala
481161-432	001007	4	Ø63 mm	¼" ned	-1/0 bar
481164-434	481164-434	4	Ø100 mm	½" ned	-1/0 bar

Glycerinfyldt vacuum-manometer, nedadvendt.

VVS Nr.	Vores nr.	Grp.	Størrelse	Tilslutning	Skala
481181-432	001005	4	Ø63 mm	¼" ned	-1/+1,5 bar
481181-442	001005A	4	Ø63 mm	¼" ned	-1/+3 bar
481181-462	001006	4	Ø63 mm	¼" ned	-1/+5 bar
481181-482	001006D	4	Ø63 mm	¼" ned	-1/+9 bar
481184-434	481184-434	4	Ø100 mm	½" ned	-1/+1,5 bar
481184-444	481184-444	4	Ø100 mm	½" ned	-1/+3 bar
481184-464	481184-464	4	Ø100 mm	½" ned	-1/+5 bar
481184-484	481184-484	4	Ø100 mm	½" ned	-1/+9 bar

For andre størrelser eller måleområder kontakt os venligst.

Glycerinfyldt manometer til VVS og Industri

Rustfrit hus i AISI 304 og messing tilslutning

Kl. 1,6 / Kl. 2,5



1.18



Anvendelse

Anvendes til luft såvel som til væskebårne systemer.

Må ikke anvendes til væsker, der kan angribe kobberlegering eller til stærkt krystalliserende væsker.

Anvend i sådanne tilfælde tryk-membran.

Kontakt os ved anvendelse af produktet i forbindelse med damp- og gas medier.

Størrelser

Lagerføres i følgende størrelser (diameter):
Ø40, Ø63 og Ø100 mm

Andre størrelser kan skaffes hjem.

Måleområder

0-1 bar til 0-1.000 bar

-1/0 bar til -1/+9 bar

Anvendelsesområder

Rolige tryk: 3/4 x skalaværdi

Pulserende tryk: 2/3 x skalaværdi

Tilladelige omgivelsestemperaturer

Omgivelser: $T_{(min)} = -20^{\circ} C$

$T_{(max)} = +60^{\circ} C$

Målemediet: $T_{(max)} = +60^{\circ} C$

Forhold omkring temperatur

Ved temperatur på $+20^{\circ} C$ er der følgende fejlmargen:

- Ved stigende temperatur: ca. +/- 0,4 %
- Ved faldende temperatur: ca. +/- 0,4 % af fuld skalaværdi.

Beskyttelsesklasse

IP54 (EN 60529).

Målenøjagtighed

Kl. 2,5: Ø40 mm.

Kl. 1,6: Ø63 og Ø100 mm.

Viserværk og måledel

Messing og kobberlegering.

Manometer skive

Sorte tal på hvid baggrund.

Hus

Rustfrit stål, AISI 304.

Tilslutning

Bagudvendt centrisk messingstuds m/"tap".

Glas

Polykarbonat.

BEMÆRK

Bøjle for panel-montering kan leveres til Ø63 og Ø100.

Se oversigt over typer på næste side

Glycerinfyldt manometer til VVS og Industri

Rustfrit hus i AISI 304 og messing tilslutning

Kl. 1,6 / Kl. 2,5



1.19

Glycerinfyldt manometer, bagudvendt

VVS nr.	Vores nr.	Grp.	Størrelse	Tilslutning	Skala
	0001033A	6	Ø40 mm	1/8" bag	0-4 bar
	0001033B	6	Ø40 mm	1/8" bag	0-6 bar
	0001033C	6	Ø40 mm	1/8" bag	0-10 bar
	0001033D	6	Ø40 mm	1/8" bag	0-16 bar
	0001033E	6	Ø40 mm	1/8" bag	0-25 bar
	0001033F	6	Ø40 mm	1/8" bag	0-40 bar
	0001034	6	Ø63 mm	1/4" bag	0-1 bar
	0001036	6	Ø63 mm	1/4" bag	0-2,5 bar
	0001037	6	Ø63 mm	1/4" bag	0-4 bar
	0001038	6	Ø63 mm	1/4" bag	0-6 bar
	0001040	6	Ø63 mm	1/4" bag	0-10 bar
	0001039	6	Ø63 mm	1/4" bag	0-16 bar
	0001040F	6	Ø63 mm	1/4" bag	0-25 bar
	0001040G	6	Ø63 mm	1/4" bag	0-40 bar
	0001040E	6	Ø63 mm	1/4" bag	0-60 bar
	0001040B	6	Ø63 mm	1/4" bag	0-100 bar
481131-602	0001040A	6	Ø63 mm	1/4" bag	0-160 bar
481131-622	0001041	6	Ø63 mm	1/4" bag	0-250 bar
481131-642	0001042	6	Ø63 mm	1/4" bag	0-400 bar
	0001043	6	Ø63 mm	1/4" bag	0-600 bar
	0001044	6	Ø63 mm	1/4" bag	0-1.000 bar
	0001105	6	Ø100 mm	1/2" bag	0-6 bar
	0001106	6	Ø100 mm	1/2" bag	0-10 bar
	0001107	6	Ø100 mm	1/2" bag	0-16 bar
	0001108	6	Ø100 mm	1/2" bag	0-25 bar
	0001109	6	Ø100 mm	1/2" bag	0-40 bar

For andre størrelser eller måleområder kontakt os venligst.

Se oversigt over flere typer på næste side

Glycerinfyldt vacuum-meter til VVS og Industri

Rustfrit hus i AISI 304 og messing tilslutning
Kl. 1,6 / Kl. 2,5



1.20

Glycerinfyldt vacuum-meter, bagudvendt

VVS nr.	Vores nr.	Grp.	Størrelse	Tilslutning	Skala
	001056	4	Ø63 mm	¼" bag	-1/0 bar

Glycerinfyldt vacuum-manometer, bagudvendt

VVS nr.	Vores nr.	Grp.	Størrelse	Tilslutning	Skala
	001058	4	Ø63 mm	¼" bag	-1/+1,5 bar
	001060	4	Ø63 mm	¼" bag	-1/+5 bar

For andre størrelser eller måleområder kontakt os venligst.

Glycerinfyldt manometer til Industri

Rustfrit hus m/frontflange i AISI 304 og messing tilslutning
Kl. 1,6



1.21



Anvendelse

Anvendes til luft såvel som til væskebårne systemer.

Må ikke anvendes til væsker, der kan angribe kobberlegering eller til stærkt krystalliserende væsker.

Anvend i sådanne tilfælde tryk-membran.

Kontakt os ved anvendelse af produktet i forbindelse med damp- og gas medier.

Størrelser

Lagerføres i følgende størrelser (diameter):

Ø63 mm

Andre størrelser kan skaffes hjem.

Måleområder

0-1 bar til 0-1.000 bar

-1/0 bar til -1/+9 bar

Anvendelsesområder

Rolige tryk: 3/4 x skalaværdi

Pulserende tryk: 2/3 x skalaværdi

Tilladelige omgivelsestemperaturer

Omgivelser: $T_{(min)} = -20^{\circ} C$

$T_{(max)} = +60^{\circ} C$

Målemediet: $T_{(max)} = +60^{\circ} C$

Forhold omkring temperatur

Ved temperatur på $+20^{\circ} C$ er der følgende fejlmargen:

- Ved stigende temperatur: ca. $\pm 0,4 \%$
- Ved faldende temperatur: ca. $\pm 0,4 \%$ af fuld skalaværdi.

Beskyttelsesklasse

IP54 (EN 60529).

Målenøjagtighed

Kl. 1,6.

Viserværk og måledele

Messing og kobberlegering.

Manometer skive

Sorte tal på hvid baggrund.

Hus

Rustfrit stål, AISI 304.

Tilslutning

Bagudvendt centrisk messingstuds m/"tap".

Delediameter på Ø75 mm og monterings-huller på Ø3,2 mm.

Glas

Polykarbonat.

Se oversigt over typer på næste side

Glycerinfyldt manometer til Industri

Rustfrit hus m/frontflange i AISI 304 og messing tilslutning
Kl. 1,6



1.22

Glycerinfyldt manometer m/frontflange, bagudvendt.

VVS nr.	Vores nr.	Grp.	Størrelse	Tilslutning	Skala
	0001134	6	Ø63 mm	¼" bag	0-1 bar
	0001136	6	Ø63 mm	¼" bag	0-2,5 bar
	0001137	6	Ø63 mm	¼" bag	0-4 bar
	0001138	6	Ø63 mm	¼" bag	0-6 bar
	0001140	6	Ø63 mm	¼" bag	0-10 bar
	0001139	6	Ø63 mm	¼" bag	0-16 bar
	0001140F	6	Ø63 mm	¼" bag	0-25 bar
	0001140G	6	Ø63 mm	¼" bag	0-40 bar
	0001140E	6	Ø63 mm	¼" bag	0-60 bar
	0001140B	6	Ø63 mm	¼" bag	0-100 bar
	0001140A	6	Ø63 mm	¼" bag	0-160 bar
	0001141	6	Ø63 mm	¼" bag	0-250 bar
	0001142	6	Ø63 mm	¼" bag	0-400 bar
	0001143	6	Ø63 mm	¼" bag	0-600 bar
	0001144	6	Ø63 mm	¼" bag	0-1.000 bar

Glycerinfyldt vaccum-meter m/frontflange, bagudvendt.

VVS nr.	Vores nr.	Grp.	Størrelse	Tilslutning	Skala
	001156	4	Ø63 mm	¼" bag	-1/0 bar

Glycerinfyldt vacuum-manometer m/frontflange, bagudvendt.

VVS nr.	Vores nr.	Grp.	Størrelse	Tilslutning	Skala
	001158	4	Ø63 mm	¼" bag	-1/+1,5 bar
	001160	4	Ø63 mm	¼" bag	-1/+5 bar

For andre størrelser eller måleområder kontakt os venligst.

Fintryks manometer (Gas manometer)

Med kapselfjeder og messing tilslutning

Kl. 1,6



1.23



Anvendelse

Anvendes til luft såvel som til væskebårne systemer.

Må ikke anvendes til aggressive eller stærkt krystalliserende medier.

Manometret består af to tynde metalbølgeplader, der er metalmembraner eller kapselfjedre. Når det indvendige rum i kapselfjedren udsættes for overtryk, sker der en udvidelse, som kan aflæses på viserværket.

Størrelser

Lagerføres i følgende størrelser (diameter):

Ø63 og Ø100 mm

Andre størrelser kan skaffes hjem.

Måleområder

0-25 mbar til 0-600 mbar

-25/0 mbar til -600/0 mbar

Anvendelsesområder

Er særlig velegnet til tørre luftformige medier. Ved aggressive medier anbefales rustfri/syrefast udførelse.

Tilladelige omgivelsestemperaturer

Omgivelser: $T_{(min)} = -20^{\circ} \text{C}$

$T_{(max)} = +60^{\circ} \text{C}$

Målemediet: $T_{(max)} = +60^{\circ} \text{C}$

Forhold omkring temperatur

Ved temperatur på $+20^{\circ} \text{C}$ er der følgende fejlmargen:

- Ved stigende temperatur: ca. $\pm 0,4 \%$
- Ved faldende temperatur: ca. $\pm 0,4 \%$ af fuld skalaværdi.

Beskyttelsesklasse

IP54 (EN 60529/IEC).

Målenøjagtighed

Kl. 1,6.

Viserværk og måledel

Messing og kobberlegering.

Manometer skive

Sorte tal på hvid baggrund.

Hus

Rustfrit stål, AISI 304.

Sort lakeret stålhus kan skaffes hjem.

Tilslutning

Nedadvendt messingstuds m/"tap".

Rustfri/syrefast udførelse, AISI 316, kan skaffes hjem.

Glas

Polykarbonat.

Se oversigt over typer på næste side

Fintryks manometer (Gas manometer)

Med kapselfjeder og messing tilslutning

Kl. 1,6



1.24

Fintryks manometer (Gas manometer).

VVS nr.	Vores nr.	Grp.	Størrelse	Tilslutning	Skala
481243-002	481243-002	2	Ø63 mm	¼" ned	0-25 mbar
481243-012	481243-012	2	Ø63 mm	¼" ned	0-40 mbar
481243-022	481243-022	2	Ø63 mm	¼" ned	0-60 mbar
481243-032	481243-032	2	Ø63 mm	¼" ned	0-100 mbar
481243-042	481243-042	2	Ø63 mm	¼" ned	0-160 mbar
481243-052	481243-052	2	Ø63 mm	¼" ned	0-250 mbar
481243-062	481243-062	2	Ø63 mm	¼" ned	0-400 mbar
481243-082	481243-082	2	Ø63 mm	¼" ned	0-600 mbar
481245-002	481245-002	2	Ø100 mm	½" ned	0-25 mbar
481245-012	481245-012	2	Ø100 mm	½" ned	0-40 mbar
481245-022	481245-022	2	Ø100 mm	½" ned	0-60 mbar
481245-032	481245-032	2	Ø100 mm	½" ned	0-100 mbar
481245-042	481245-042	2	Ø100 mm	½" ned	0-160 mbar
481245-052	481245-052	2	Ø100 mm	½" ned	0-250 mbar
481245-062	481245-062	2	Ø100 mm	½" ned	0-400 mbar
481245-082	481245-082	2	Ø100 mm	½" ned	0-600 mbar

Fintryks vacuum-meter (Gas vacuum-meter).

VVS nr.	Vores nr.	Grp.	Størrelse	Tilslutning	Skala
	003819	2	Ø63 mm	¼" ned	-40/0 mbar
	003820	2	Ø63 mm	¼" ned	-250/0 mbar
	003840	2	Ø100 mm	½" ned	-250/0 mbar

For andre størrelser eller måleområder kontakt os venligst.

Differenstryk manometer til VVS og Industri

Sort stålhus og messingstuds

Kl. 1,6



1.25



Anvendelse

Anvendes til måling af differenstryk af luft, gasser og væsker.

Må ikke anvendes til væsker, der kan angribe kobberlegering eller til stærkt krystalliserende væsker.

Størrelser

Lagerføres i følgende størrelse (diameter):

Ø100 mm

Andre størrelser kan skaffes hjem.

Måleområder

0-1 bar til 0-10 bar

Skala

Leveres med "bar" og "mVS" skala, som vist på billedet.

Anvendelsesområder

Det højeste tryk må ikke være større end differenstryk manometerets maksimum tryk.

Det højeste tryk forbindes til "+" studsens, og det laveste tryk forbindes til "-" studsens.

Tilladelige omgivelsestemperaturer

Omgivelser: $T_{(min)} = -20^{\circ} C$

$T_{(max)} = +60^{\circ} C$

Målemediet: $T_{(max)} = +60^{\circ} C$

Aflæsning af differenstryk

Den sorte viser det højeste tryk, der er tilsluttet "+" studsens, og den røde viser det laveste tryk, der er tilsluttet "-" studsens. Differenstrykket aflæses på den inderste, bevægelige skala.

Beskyttelsesklasse

IP32 (EN 60529).

Målenøjagtighed

Kl. 1,6.

Viserværk og måledele

Messing og kobberlegering.

Manometer skive

Sorte tal på hvid baggrund.

Hus

Sort lakeret stålhus.

Tilslutning

Nedadvendt messingstuds m/"tap".

Glas

Instrumentglas.

Se oversigt over typer på næste side

Differenstryk manometer til VVS og Industri

Sort stålhus og messingstuds

Kl. 1,6



1.26

Differenstryk manometer.

VVS Nr.	Vores nr.	Grp.	Størrelse	Tilslutning	Skala
481364-014	481364-014	2	Ø100 mm	2 x 1/2" ned	0-1 bar / 0-10 mVS
481364-024	481364-024	2	Ø100 mm	2 x 1/2" ned	0-1,6 bar / 0-16 mVS
481364-034	481364-034	2	Ø100 mm	2 x 1/2" ned	0-2,5 bar / 0-25 mVS
481364-044	481364-044	2	Ø100 mm	2 x 1/2" ned	0-4 bar / 0-40 mVS
481364-064	481364-064	2	Ø100 mm	2 x 1/2" ned	0-6 bar / 0-60 mVS
481364-084	481364-084	2	Ø100 mm	2 x 1/2" ned	0-10 bar / 0-100 mVS

For andre størrelser eller måleområder kontakt os venligst.

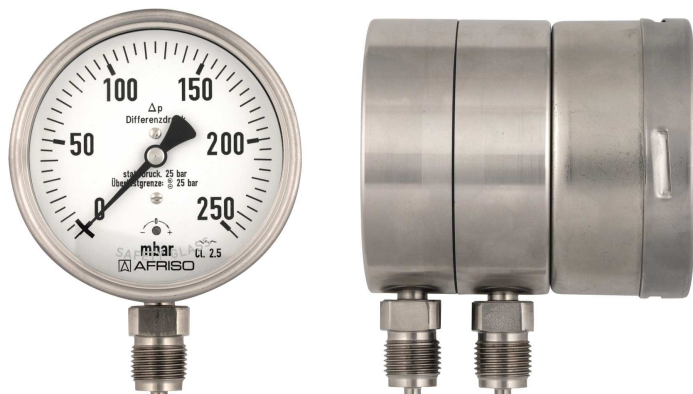
Membran differenstryk manometer til Industri

Rustfrit hus og messingstuds

Kl. 2,5



1.27



Differenstrykket aflæses direkte på manometret.

Manometret kan leveres med Glycerin-fyldning !!

Anvendelse

Anvendes til direkte måling af differenstryk af luft, gasser og væsker.

Bør ikke anvendes til stærkt krystalliserende væsker.

Størrelser

Leveres i følgende størrelser (diameter):
Ø100 mm

Måleområder

0-250 mbar til 0-600 mbar
0-1 bar til 0-6 bar

Anvendelsesområder

Det højeste tryk forbindes til "+" studs, og det laveste tryk forbindes til "-" studs.

Max. tilladeligt statisk tryk

25 bar

Tilladelige omgivelsestemperaturer

Omgivelser: $T_{(min)} = -20^{\circ} C$
 $T_{(max)} = +60^{\circ} C$
Målemediet: $T_{(max)} = +60^{\circ} C$

Aflæsning af differenstryk

Differenstrykket aflæses direkte på manometret.

Beskyttelsesklasse

IP54 (EN 60529).

Målenøjagtighed

Kl. 2,5.

Viserværk og membran

Messing og membran af viton(FKM).

Manometer skive

Sorte tal på hvid baggrund.

Hus

Rustfrit stål, AISI 304.

Tilslutning

Nedadvendt studs m/"tap" i syrefast stål, AISI 316.

Glas

Sikkerhedsglas.

Se oversigt over typer på næste side

Membran differenstryk manometer til Industri

Rustfrit hus og messingstuds

Kl. 2,5



1.28

Membran differenstryk manometer m/direkte aflæsning.

VVS Nr.	Vores nr.	Grp.	Størrelse	Tilslutning	Skala
	0009201	2	Ø100 mm	2 x 1/2" ned	0-250 mbar
	0009202	2	Ø100 mm	2 x 1/2" ned	0-400 mbar
	0009203	2	Ø100 mm	2 x 1/2" ned	0-600 mbar
	0009211	2	Ø100 mm	2 x 1/2" ned	0-1 bar
	0009212	2	Ø100 mm	2 x 1/2" ned	0-1,6 bar
	0009213	2	Ø100 mm	2 x 1/2" ned	0-2,5 bar
	0009214	2	Ø100 mm	2 x 1/2" ned	0-4 bar
	0009215	2	Ø100 mm	2 x 1/2" ned	0-6 bar

For andre størrelser eller måleområder kontakt os venligst.

Kemi differenstryk manometer til VVS og Industri

Rustfrit hus og medieberørte dele i syrefast stål

Kl. 3,0



1.29



Differenstrykket aflæses direkte på manometret.

Anvendelse

Anvendes til direkte måling af differenstryk af luft, gasser og væsker.

Bør ikke anvendes til stærkt krystalliserende væsker.

Størrelser

Leveres i følgende størrelser (diameter):
Ø80 mm og Ø100 mm

Måleområder

0-0,25 bar til 0-10 bar

Skala

Leveres med "bar" og "PSI" skala, som vist på billedet.

Anvendelsesområder

Det højeste tryk forbindes til "+" studsene, og det laveste tryk forbindes til "-" studsene.

Max. tilladeligt statisk tryk

100 bar

Tilladelige omgivelsestemperaturer

Omgivelser: $T_{(min)} = 0^{\circ} C$
 $T_{(max)} = +80^{\circ} C$
Målemediet: $T_{(max)} = +100^{\circ} C$

Aflæsning af differenstryk

Differenstrykket aflæses direkte på manometret.

Beskyttelsesklasse

IP65 (EN 60529).

Målenøjagtighed

Kl. 3,0.

Viserværk og måledel

Rustfri-/syrefast stål, AISI 304/316.

Manometer skive

"bar-skala": Sorte tal på hvid baggrund.

"PSI-skala": Røde tal på hvid baggrund.

Hus

Rustfrit stål, AISI 304.

Tilslutning

1/4" tilslutning i AISI 316 på hver side af manometret.

Glas

Instrumentglas.

Se oversigt over typer på næste side

Kemi differenstryk manometer til VVS og Industri

Rustfrit hus og medieberørte dele i syrefast stål

Kl. 3,0



1.30

Kemi differenstryk manometer m/direkte aflæsning.

VVS Nr.	Vores nr.	Grp.	Størrelse	Tilslutning	Skala
	0009301	2	Ø80 mm	2 x 1/4" (side)	0-0,25 bar
	0009302	2	Ø80 mm	2 x 1/4" (side)	0-0,4 bar
	0009303	2	Ø80 mm	2 x 1/4" (side)	0-0,6 bar
	0009304	2	Ø80 mm	2 x 1/4" (side)	0-1 bar
	0009305	2	Ø80 mm	2 x 1/4" (side)	0-1,6 bar
	0009306	2	Ø80 mm	2 x 1/4" (side)	0-2,5 bar
	0009307	2	Ø80 mm	2 x 1/4" (side)	0-4 bar
	0009308	2	Ø80 mm	2 x 1/4" (side)	0-6 bar
	0009309	2	Ø80 mm	2 x 1/4" (side)	0-10 bar
	0009311	2	Ø100 mm	2 x 1/4" (side)	0-0,25 bar
	0009312	2	Ø100 mm	2 x 1/4" (side)	0-0,4 bar
	0009313	2	Ø100 mm	2 x 1/4" (side)	0-0,6 bar
	0009314	2	Ø100 mm	2 x 1/4" (side)	0-1 bar
	0009315	2	Ø100 mm	2 x 1/4" (side)	0-1,6 bar
	0009316	2	Ø100 mm	2 x 1/4" (side)	0-2,5 bar
	0009317	2	Ø100 mm	2 x 1/4" (side)	0-4 bar
	0009318	2	Ø100 mm	2 x 1/4" (side)	0-6 bar
	0009319	2	Ø100 mm	2 x 1/4" (side)	0-10 bar

For andre størrelser eller måleområder kontakt os venligst.

Kemi manometer til Industri

Rustfrit hus i AISI 304 og medieberørte dele i AISI 316
Kl. 1,0



1.31



Alle kemi-manometer kan leveres med Glycerin- eller Siliconeolie-fyldning !!

Anvendelse

Anvendes til luft såvel som til væskebårne systemer.

Må ikke anvendes til stærkt krystalliserende væsker.

Anvend i sådanne tilfælde tryk-membran!

Kontakt os ved anvendelse af produktet i forbindelse med damp- og gas medier.

Størrelser

Lagerføres i følgende størrelser (diameter):

Ø63 mm og Ø100 mm

Andre størrelser kan skaffes hjem.

Måleområder

0-1 bar til 0-1.000 bar

-1/0 bar

Anvendelsesområder

Rolige tryk: 3/4 x skalaværdi

Pulserende tryk: 2/3 x skalaværdi

Tilladelige omgivelsestemperaturer

Omgivelser: $T_{(min)} = -20^{\circ} C$

$T_{(max)} = +60^{\circ} C$

Målemediet: $T_{(max)} = +150^{\circ} C$

Forhold omkring temperatur

Ved temperatur på $+20^{\circ} C$ er der følgende fejlmargen:

- Ved stigende temperatur: ca. $\pm 0,4 \%$

- Ved faldende temperatur: ca. $\pm 0,4 \%$

af fuld skalaværdi.

Beskyttelsesklasse

IP54 (EN 60529).

Målenøjagtighed

Kl. 1,6: Ø63 mm.

Kl. 1,0: Ø100 mm.

Viserværk og måledel

Rustfri-/syrefast stål, AISI 304/316.

Manometer skive

Sorte tal på hvid baggrund.

Hus

Rustfrit stål, AISI 304.

Tilslutning

Nedadvendt studs m/"tap" i syrefast stål, AISI 316.

Glas

Sikkerhedsglas.

Se oversigt over typer på næste side



Kemi manometer, nedadvendt.

VVS Nr.	Vores nr.	Grp.	Størrelse	Tilslutning	Skala
	0003812B	1	Ø63 mm	¼" ned	0-1 bar
	0003813	1	Ø63 mm	¼" ned	0-1,6 bar
	0003814A	1	Ø63 mm	¼" ned	0-2,5 bar
	0003815A	1	Ø63 mm	¼" ned	0-4 bar
	0003816A	1	Ø63 mm	¼" ned	0-6 bar
	0003817A	1	Ø63 mm	¼" ned	0-10 bar
	0003818A	1	Ø63 mm	¼" ned	0-16 bar
	0003819A	1	Ø63 mm	¼" ned	0-25 bar
	0003820	1	Ø63 mm	¼" ned	0-40 bar
	0003821	1	Ø63 mm	¼" ned	0-60 bar
	0003901	1	Ø100 mm	½" ned	0-1,6 bar
	0004002	1	Ø100 mm	½" ned	0-2,5 bar
	0004003A	1	Ø100 mm	½" ned	0-4 bar
	0004004A	1	Ø100 mm	½" ned	0-6 bar
	0004005A	1	Ø100 mm	½" ned	0-10 bar
	0004006A	1	Ø100 mm	½" ned	0-16 bar
	0004007A	1	Ø100 mm	½" ned	0-25 bar
	0004008A	1	Ø100 mm	½" ned	0-40 bar
	0004009	1	Ø100 mm	½" ned	0-60 bar
	0004009A	1	Ø100 mm	½" ned	0-100 bar
	0004010	1	Ø100 mm	½" ned	0-160 bar
	0004011	1	Ø100 mm	½" ned	0-250 bar
	0004012	1	Ø100 mm	½" ned	0-400 bar
	0004013	1	Ø100 mm	½" ned	0-600 bar
	0004014	1	Ø100 mm	½" ned	0-1000 bar

Kemi vacuum-meter, nedadvendt.

VVS Nr.	Vores nr.	Grp.	Størrelse	Tilslutning	Skala
	003800A	4	Ø63 mm	¼" ned	-1/0 bar
	003800B	4	Ø100 mm	½" ned	-1/0 bar

For andre størrelser eller måleområder kontakt os venligst.

Se oversigt over flere typer på næste side



Kemi vacuum-manometer, nedadvendt.

VVS Nr.	Vores nr.	Grp.	Størrelse	Tilslutning	Skala
	003824	4	Ø100 mm	1/2" ned	-1/+1,5 bar
	003930A	4	Ø100 mm	1/2" ned	-1/+5 bar

For andre størrelser eller måleområder kontakt os venligst.

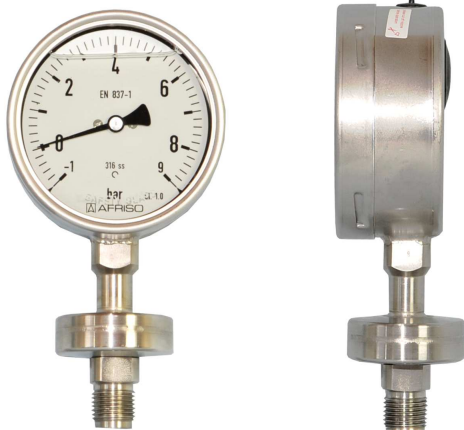
Kemi manometer m/trykforsats til Industri

Rustfrit hus i AISI 304 og medieberørte dele i AISI 316

Kl. 1,0



1.34



Alle kemi-manometer med trykforsats leveres med Glycerin-fyldning !!

Anvendelse

Anvendes til væskebårne systemer, hvor der kan forekomme krystalliserende eller stærkt forurenende væsker.

Kontakt os ved anvendelse af produktet, hvor der forekommer større partikler i væsken.

Størrelse

Lagerføres i følgende størrelse (diameter):

Ø100 mm

Andre størrelser kan skaffes hjem.

Måleområder

0-4 bar til 0-16 bar

-1/+3 bar til -1/+9 bar

Anvendelsesområder

Kemi manometer med trykforsats anvendes til mange forskellige formål: Pumper, kompressorer, hydrauliske systemer, værktøjsmaskiner og procesudstyr.

Tilladelige omgivelsestemperaturer

Omgivelser: $T_{(min)} = -20^{\circ} \text{C}$

$T_{(max)} = +60^{\circ} \text{C}$

Målemediet: $T_{(max)} = +100^{\circ} \text{C}$

Forhold omkring temperatur

Ved temperatur på $+20^{\circ} \text{C}$ er der følgende fejlmargen:

- Ved stigende temperatur: ca. $\pm 0,4 \%$
- Ved faldende temperatur: ca. $\pm 0,4 \%$ af fuld skalaværdi.

Beskyttelsesklasse

IP54 (EN 60529).

Målenøjagtighed

Kl. 1,0.

Viserværk og måledele

Rustfri-/syrefast stål, AISI 304/316.

Manometer skive

Sorte tal på hvid baggrund.

Hus

Rustfrit stål, AISI 304.

Tilslutning

Nedadvendt studs af syrefast stål, AISI 316.

Glas

Sikkerhedsglas.

Se oversigt over typer på næste side

Kemi manometer m/trykforsats til Industri

Rustfrit hus i AISI 304 og medieberørte dele i AISI 316

Kl. 1,0



1.35

Kemi manometer med trykforsats, nedadvendt.

VVS nr.	Vores nr.	Grp.	Størrelse	Tilslutning	Skala
	0002034	1	Ø100 mm	1/2" ned	0-4 bar
	0002037	1	Ø100 mm	1/2" ned	0-10 bar
	0002038	1	Ø100 mm	1/2" ned	0-16 bar

Kemi vacuum-manometer med trykforsats, nedadvendt.

VVS nr.	Vores nr.	Grp.	Størrelse	Tilslutning	Skala
	0002035	1	Ø100 mm	1/2" ned	-1/+3 bar
	0002036	1	Ø100 mm	1/2" ned	-1/+9 bar

For andre størrelser eller måleområder kontakt os venligst.

Kemi manometer m/kølerør til Industri

Rustfrit hus i AISI 304 og medieberørte dele i AISI 316

Kl. 1,0



1.36



Alle kemi-manometer m/kølerør kan leveres med Glycerin- eller Siliconeolie-fyldning !!

Anvendelse

Anvendes til væskebårne eller damp systemer, hvor der forekommer en meget høj medietemperatur.

Må ikke anvendes til stærkt krystalliserende væsker.

Kontakt os ved anvendelse af produktet i forbindelse med gas medier.

Størrelse

Leveres i følgende størrelser (diameter):

Ø63 mm, Ø100 mm og Ø160 mm

Måleområder

0-1 bar til 0-1.000 bar

-1/0 bar

Anvendelsesområder

Kemi manometer med kølerør anvendes til mange forskellige formål: Bl.a. damp-systemer eller procesudstyr.

Tilladelige omgivelsestemperaturer

Omgivelser: $T_{(min)} = -20^{\circ} C$

$T_{(max)} = +60^{\circ} C$

Målemediet: $T_{(max)} = +200^{\circ} C$ (Ø27 mm)

Målemediet: $T_{(max)} = +300^{\circ} C$ (Ø40 mm)

Kølerøret fås i Ø27 og Ø40 mm. og har derfor forskellig afkøling.

Forhold omkring temperatur

Ved temperatur på $+20^{\circ} C$ er der følgende fejlmargen:

- Ved stigende temperatur: ca. $\pm 0,4 \%$

- Ved faldende temperatur: ca. $\pm 0,4 \%$ af fuld skalaværdi.

Beskyttelsesklasse

IP54 (EN 60529).

Målenøjagtighed

Kl. 1,6: Ø63 mm.

Kl. 1,0: Ø100 mm.

Viserværk og måledel

Rustfri-/syrefast stål, AISI 304/316.

Manometer skive

Sorte tal på hvid baggrund.

Hus

Rustfrit stål, AISI 304.

Tilslutning

Nedadvendt studs m/"tap" af syrefast stål, AISI 316.

Glas

Sikkerhedsglas.

Kontakt os for yderligere oplysninger

Digitalt manometer/vacuum-meter til Industri

Kunststof-hus og medieberørte dele i AISI 304

Kl. 0,5 / Kl. 1,0



1.37



Anvendelse

Anvendes til luft såvel som til væskebårne systemer. Desuden kan det anvendes til proces- og medicinal industrien.

Må ikke anvendes til stærkt krystalliserende væsker.

Kontakt os, hvis produktet skal anvendes i forbindelse med damp- og gas medier.

Størrelser

Lagerføres i følgende størrelse (diameter):
Ø75 mm

Måleområder

0-1,6 bar til 0-700 bar
-1/0 bar

Anvendelsesområder

Digitale manometre kan anvendes til mange formål: pumper, kompressorer, hydrauliske systemer, værktøjsmaskiner og til procesudstyr.

Tilladelige omgivelsestemperaturer

Omgivelser: $T_{(min)} = -20^{\circ} \text{C}$
 $T_{(max)} = +45^{\circ} \text{C}$
Målemediet: $T_{(max)} = +125^{\circ} \text{C}$

Forhold omkring temperatur

Ved temperatur på $+20^{\circ} \text{C}$ er der følgende fejlmargen:

- Ved stigende temperatur: ca. $\pm 0,5 \%$
- Ved faldende temperatur: ca. $\pm 0,5 \%$ af fuld skalaværdi.

Beskyttelsesklasse

IP51 (EN 60529).

Målenøjagtighed

Kl. 0,5: 0-700 bar.
Kl. 1,0: -1/0 bar.

Elektriske data

Digitalt display.
Strømforsyning 3 V_(DC).

Hus

Kunststof-hus (glasforstærket PA6), som kan drejes 330° .

Tilslutning

Nedadvendt studs af syrefast stål, AISI 304.

Se oversigt over typer på næste side

Digitalt manometer/vacuum-meter til Industri

Kunststof-hus og medieberørte dele i AISI 304

Kl. 0,5 / Kl. 1,0



1.38

Digitalt manometer, nedadvendt.

VVS nr.	Vores nr.	Grp.	Størrelse	Tilslutning	Skala
	0009101	2	Ø75 mm	¼" ned	0-1,6 bar
	0009102	2	Ø75 mm	¼" ned	0-6 bar
	0009103	2	Ø75 mm	¼" ned	0-10 bar
	0009104	2	Ø75 mm	¼" ned	0-25 bar
	0009105	2	Ø75 mm	¼" ned	0-40 bar
	0009106	2	Ø75 mm	¼" ned	0-100 bar
	0009107	2	Ø75 mm	¼" ned	0-160 bar
	0009108	2	Ø75 mm	¼" ned	0-250 bar

Digitalt vacuum-meter, nedadvendt.

VVS Nr.	Vores nr.	Grp.	Størrelse	Tilslutning	Skala
	009100	4	Ø75 mm	¼" ned	-1/0 bar

For andre størrelser eller måleområder kontakt os venligst.



Specielt velegnet til VVS- og maskinindustri.



Fig. A



Fig. B



Fig. C

Anvendelsesområder

Anvendes i forbindelse med montering af manometer, hvor man ønsker en trykudligning.

VVS nr.	Vores nr.	Grp.	Størrelse	Tilslutning	Type
481500-002	0004751B	95	Ø20 mm	¼" Muf/Muf	Stål 35.8 - Fig. A
481500-003	0004751A	95	Ø20 mm	¾" Muf/Nip	Stål 35.8 - Fig. A
481500-004	0004751	95	Ø20 mm	½" Muf/Nip	Stål 35.8 - Fig. A
	0004750	95	Ø20 mm	½" Muf/Nip	AISI 304 - Fig. A
481501-004	0004752	95	Ø20 mm	½" Muf/Nip	Stål 35.8 - Fig. B
	0004753	95	Ø21,3 mm	½" Konisk Nip/Nip	Stål 35.8 - Fig. C
	0004754	95	Ø21,3 mm	½" Konisk Nip/Nip	AISI 304 - Fig. C
	0004755	95	Ø20 mm	½" Muf/Nip	AISI 304 - Fig. B

Andre varianter kan skaffes.

Indstikstermometer til VVS og Industri

Dykrør m/side-skrue
Kl. 2,0



2.01

Speciel velegnet til VVS-branchen.



Standardudførelse:

Hus

Elektroforzinket stål.

Viser

Sort viser.

Instrumentskive

Sorte tal på hvid baggrund.

Frontglas

Polykarbonat.

Temperatur måledelen

Viklet bimetal.

Tilslutning

Bagudrettet dykrør i messing med sideskrue.

Målenøjagtighed

Kl. 2,0.

Indstikstermometer Ø63 mm.

VVS nr.	Vores nr.	Størrelse	Tilslutning	Skala
	0000015	Ø63 mm	1/2" x 50 mm (bag)	0-60° C
480601-004	480601-004	Ø63 mm	1/2" x 40 mm (bag)	0-120° C
480611-004	480611-004	Ø63 mm	1/2" x 50 mm (bag)	0-120° C
480611-014	480611-014	Ø63 mm	1/2" x 100 mm (bag)	0-120° C
	0000100A	Ø63 mm	1/2" x 120 mm (bag)	0-120° C
	0000011	Ø63 mm	1/2" x 150 mm (bag)	0-120° C
	0000012A	Ø63 mm	1/2" x 200 mm (bag)	0-120° C

Se oversigt over flere typer på næste side

Indstikstermometer til VVS og Industri

Dykrør m/side-skrue
Kl. 2,0



2.02

Indstikstermometer Ø63 mm, fortsat.

VVS nr.	Vores nr.	Størrelse	Tilslutning	Skala
	0000016	Ø63 mm	1/2" x 50 mm (bag)	0-200° C
	0000019A	Ø63 mm	1/2" x 100 mm (bag)	0-200° C
	0000020	Ø63 mm	1/2" x 100 mm (bag)	0-300° C
	0000013	Ø63 mm	1/2" x 50 mm (bag)	-40/+40° C
	0000017	Ø63 mm	1/2" x 100 mm (bag)	-40/+40° C
	0000014	Ø63 mm	1/2" x 50 mm (bag)	-20/+60° C

Indstikstermometer Ø83 mm.

VVS nr.	Vores nr.	Størrelse	Tilslutning	Skala
	0000021	Ø83 mm	1/2" x 50 mm (bag)	0-60° C
	0000018	Ø83 mm	1/2" x 100 mm (bag)	0-60° C
	0000022	Ø83 mm	1/2" x 50 mm (bag)	0-120° C
	0000023	Ø83 mm	1/2" x 100 mm (bag)	0-120° C
	0000024	Ø83 mm	1/2" x 150 mm (bag)	0-120° C
	0000024A	Ø83 mm	1/2" x 200 mm (bag)	0-120° C

Indstikstermometer Ø100 mm.

VVS nr.	Vores nr.	Størrelse	Tilslutning	Skala
	0000031	Ø100 mm	1/2" x 50 mm (bag)	0-60° C
	0000032	Ø100 mm	1/2" x 50 mm (bag)	0-120° C
	0000033	Ø100 mm	1/2" x 100 mm (bag)	0-120° C
	0000034	Ø100 mm	1/2" x 150 mm (bag)	0-120° C
	0000035	Ø100 mm	1/2" x 200 mm (bag)	0-120° C
	0000038	Ø100 mm	1/2" x 300 mm (bag)	0-120° C

Se også vores ventilations- og påspændingstermometer.

Kemi indstikstermometer til VVS og Industri

Rustfri/syrefast udførelse i AISI 304/316

Kl. 1,0



2.03

Speciel velegnet til industri samt til kølebranchen.



Standardudførelse:

Hus

Rustfri-/syrefast stål, AISI 304/316.

Viser

Sort viser.

Instrumentskive

Sorte tal på hvid baggrund.

Frontglas

Instrumentglas.

Temperatur måledelen

Viklet bimetal.

Tilslutning

Bagudrettet føler.

Beskyttelsesklasse

IP43 (EN 60529).

Målenøjagtighed

Kl. 1,0.

BEMÆRK

Leveres uden dyrkrør

Kemi indstikstermometer Ø63 mm.

VVS nr.	Vores nr.	Størrelse	Tilslutning	Skala
	0000411	Ø63 mm	1/2" x 63 mm (bag)	0-120° C
	0000412	Ø63 mm	1/2" x 100 mm (bag)	0-120° C
	0000413	Ø63 mm	1/2" x 150 mm (bag)	0-120° C
	0000414	Ø63 mm	1/2" x 200 mm (bag)	0-120° C
	0000401	Ø63 mm	1/2" x 63 mm (bag)	-20/+60° C
	0000402	Ø63 mm	1/2" x 100 mm (bag)	-20/+60° C
	0000403	Ø63 mm	1/2" x 200 mm (bag)	-20/+60° C

Se oversigt over flere typer på næste side



Kemi indstikstermometer Ø83 mm.

VVS nr.	Vores nr.	Størrelse	Tilslutning	Skala
	0000431	Ø83 mm	1/2" x 63 mm (bag)	0-120° C
	0000432	Ø83 mm	1/2" x 100 mm (bag)	0-120° C
	0000433	Ø83 mm	1/2" x 150 mm (bag)	0-120° C
	0000434	Ø83 mm	1/2" x 200 mm (bag)	0-120° C
	0000421	Ø83 mm	1/2" x 63 mm (bag)	-20/+60° C
	0000422	Ø83 mm	1/2" x 100 mm (bag)	-20/+60° C
	0000423	Ø83 mm	1/2" x 200 mm (bag)	-20/+60° C

Kemi indstikstermometer Ø100 mm.

VVS nr.	Vores nr.	Størrelse	Tilslutning	Skala
	0000451	Ø100 mm	1/2" x 63 mm (bag)	0-120° C
	0000452	Ø100 mm	1/2" x 100 mm (bag)	0-120° C
	0000453	Ø100 mm	1/2" x 150 mm (bag)	0-120° C
	0000454	Ø100 mm	1/2" x 200 mm (bag)	0-120° C
	0000441	Ø100 mm	1/2" x 63 mm (bag)	-20/+60° C
	0000442	Ø100 mm	1/2" x 100 mm (bag)	-20/+60° C
	0000443	Ø100 mm	1/2" x 200 mm (bag)	-20/+60° C

Tilbehør til kemi indstikstermometer

VVS nr.	Vores nr.	Tekst	Tilslutning
	0000041	Syrefast dykrør m/side-skrue	1/2" x 63 mm
	0000042	Syrefast dykrør m/side-skrue	1/2" x 100 mm
	0000043	Syrefast dykrør m/side-skrue	1/2" x 150 mm
	0000044	Syrefast dykrør m/side-skrue	1/2" x 200 mm

Se også vores ventilations- og påspændingstermometer.



Speciel velegnet til VVS-branchen



Standardudførelse:

Hus

Elektroforzinket stål.

Viser

Sort viser.

Instrumentskive

Sorte tal på hvid baggrund.

Frontglas

Polykarbonat.

Temperatur måledelen

Viklet bimetal.

Fastgørelse

Fastgøres udvendigt på røret ved hjælp af medleveret fjeder.

Målenøjagtighed

Kl. 2,0.

VVS nr.	Vores nr.	Størrelse	Tilslutning	Skala
480523-000	480523-000	Ø63 mm	Påspænding m/fjeder	0-120° C
	0000061	Ø63 mm	Påspænding m/fjeder	0-200° C
480683-045	0000080	Ø63 mm	Påspænding m/fjeder	-20/+60° C

Se så vores ventilations- og skivetermometer.



Specielt velegnet til ventilation- og VVS-branchen.



Standardudførelse:

Hus

Elektroforzinket stål.

Viser

Sort viser.

Instrumentskive

Sorte tal på hvid baggrund.

Frontglas

Polykarbonat.

Temperatur måledelen

Viklet bimetal.

Fastgørelse

Ved hjælp af montageflange, som er monteret på bagudrettet føler.

Beskyttelsesklasse

IP41 (EN 60529).

Målenøjagtighed

Kl. 2,0

VVS nr.	Vores nr.	Størrelse	Føler	Tilslutning	Skala
480683-025	480683-025	Ø83 mm	Ø10 x 100 mm	Montageflange	-20/+60° C
480683-035	480683-035	Ø83 mm	Ø10 x 150 mm	Montageflange	-20/+60° C
480683-045	0000080	Ø83 mm	Ø10 x 200 mm	Montageflange	-20/+60° C
480683-055	480683-055	Ø83 mm	Ø10 x 250 mm	Montageflange	-20/+60° C
480683-065	480683-065	Ø83 mm	Ø10 x 300 mm	Montageflange	-20/+60° C

Se også vores indstiks- og røggastermometer.



Speciel velegnet til VVS-branchen.



Standardudførelse:

Hus

Elektroforzinket stål.

Viser

Sort viser.

Instrumentskive

Sorte tal på lysegrå skive.

Frontglas

Polykarbonat.

Temperatur måledelen

Viklet bimetal.

Fastgørelse

Bagudvendt m/forskydelig MS-konus eller forskydelig 3/8" MS-nippel.

Målenøjagtighed

Kl. 2,0

VVS nr.	Vores nr.	Størrelse	Føler	Tilslutning	Skala
480806-000	480806-000	Ø51 mm	Ø6 x 150 mm	MS-klemkonus	0-400° C
480809-000	480809-000	Ø51 mm	Ø6 x 300 mm	MS-klemkonus	0-500° C
480807-150	480807-150	Ø63 mm	Ø6 x 150 mm	MS-klemkonus	0-500° C
480813-000	480813-000	Ø83 mm	Ø10 x 250 mm	Forskydelig 3/8" MS-nippel	50-500° C

Se også vores påspændings- og ventilationstermometre



Speciel velegnet til industrielle formål i aggressivt og korrosionsholdigt miljø.



Standardudførelse:

Hus

Rustfrit stål, AISI 304.

Viser

Sort viser.

Instrumentskive

Sorte tal på hvid baggrund.

Frontglas

Instrumentglas.

Temperatur måledelen

Viklet bimetal.

Tilslutning

Tilslutning og føler er af syrefast stål, AISI 316.

Beskyttelsesklasse

IP65 (EN 60529).

Målenøjagtighed

Kl. 1,0.

VVS nr.	Vores nr.	Størrelse	Føler	Tilslutning	Skala
		Ø63 mm	Ø8 mm / 0-200 mm	½"	Max. 160° C
		Ø100 mm	Ø8 mm / 0-200 mm	½"	Max. 160° C
		Ø160 mm	Ø8 mm / 0-200 mm	½"	Max. 160° C

Kontakt os for yderligere oplysninger.

Andre varianter kan leveres - for eksempel med bagudvendt tilslutning



Speciel velegnet til VVS-branchen.



Standardudførelse:

Hus

Sortlakeret stål med drejelig instrumentring af aluminium.

Instrumentskive

Sorte tal på hvid baggrund.

Viser

Sorte visere.

Frontglas

Polykarbonat med rød markering.

Tryk måledelen

Rørfjeder.

Temperatur måledelen

Viklet bimetal.

Tilslutning

Kobberlegering med dykrør - enten med fast eller løs nippel, der er vandret centreret.

Målenøjagtighed

Kl. 2,5.

BEMÆRK

Med selvlukkende overgangsnippel.

VVS nr.	Vores nr.	Grp.	Størrelse	Tilslutning	Skala
481073-004	481073-004	4	Ø80 mm	½" (bag)	0-6 mVS / 20-120° C
481073-014	481073-014	4	Ø80 mm	½" (bag)	0-10 mVS / 20-120° C
481073-024	481073-024	4	Ø80 mm	½" (bag)	0-16 mVS / 20-120° C
481073-044	481073-044	4	Ø80 mm	½" (bag)	0-40 mVS / 20-120° C
481213-044	481213-044	4	Ø80 mm	½" (bag)	0-4 bar / 20-120° C
481213-046	481213-046	4	Ø80 mm	½" (bag)	0-6 bar / 20-120° C

Andre varianter kan leveres.



Speciel velegnet til marine og maskinindustri.



Standardudførelse:

Hus

Messing eloxeret aluminium.

Væske

Blå.

Størrelse

L=150 mm eller 200 mm (hus).

Tilslutning

Messing dyrør i 1/2" der er bagud- eller nedadvendt.

BEMÆRK

Vi leverer også løse termometerglas!

VVS nr.	Vores nr.	Grp.	Længde	Tilslutning	Skala
480460-004	480460-004	8	L=150 mm	1/2" x 63 mm (ned)	0-120° C
480470-004	480470-004	8	L=150 mm	1/2" x 63 mm (ned)	0-120° C
	0000301	8	L=200 mm	1/2" x 63 mm (ned)	-30/+50° C
	0000302	8	L=200 mm	1/2" x 63 mm (ned)	-30/+50° C

Se også vores skivetermometer.



Speciel velegnet til VVS-branchen.



Standardudførelse:

Hus

Messing.

Væske

Rød.

Tilslutning

Messing dyrør i 1/2" der er bagud- eller nedadvendt.

BEMÆRK

Vi leverer også løse termometerglas!

VVS nr.	Vores nr.	Grp.	Længde	Tilslutning	Skala
480100-904	480100-904	8	Lang model	1/2" (ned)	-10/+120° C
480150-904	480150-904	8	Kort model	1/2" (ned)	-10/+120° C
480350-904	480350-904	8	Kort model	1/2" (bag)	-10/+120° C
480120-000	480120-000	8	Løst glas lang	1/2" (ned)	-10/+120° C
480170-000	480170-000	8	Løst glas kort	1/2" (ned)	-10/+120° C
480370-000	480370-000	8	Løst glas vinkel	1/2" (bag)	-10/+120° C

Se også vores skivetermometer og maskintermometer.

Udstødstermometer til Marine

Silikonefyldt udstødningstermometer m/nedadvendt føler
Type RX 3100



3.04

Speciel velegnet til marine.



Standardudførelse:

Hus

Sortlakeret letmetal i Ø120 mm.

Instrumentskive

Sorte tal på hvid baggrund.

Viser

Sort viser.

Tilslutning

Nedadvendt 1/2" eller 3/4" nippel.

Måleområde

50 - 650° C.

Beskyttelsesklasse

IP67 (EN 60529).

BEMÆRK

- Kan leveres med bagudrettet føler.
- Kan leveres med andet måleområde.

VVS nr.	Vores nr.	Grp.	Længde	Tilslutning	Skala
	000072	8	Ø13 x 200 mm	1/2" eller 3/4" (ned)	50-650° C

Se også vores indstikstermometer.



Speciel velegnet til VVS- og maskinindustri.



Standardudførelse:

Hus

Kunststof.

Størrelse

Rund: Ø52 mm.

Tilslutning

Kapillarrør: Fås i forskellige længder.

Manometer: ¼" messingnippel.

Termometer: Ø6 x 30 mm.

Vores nr.	Grp.	Størrelse	Baggrund	Tilslutning	Skala
0002521	10	Ø52 mm	Sort m/hvid skrift	2 x 1 m	0-4 bar / 0-120° C
0002522	10	Ø52 mm	Sort m/hvid skrift	2 x 2 m	0-6 bar / 0-120° C
0002600	10	Ø52 mm	Hvid m/sort skrift	2 x 2 m	0-4 bar / 0-120° C
0002530	90	½" x 40 mm	Dykrør, MS		For Ø6 mm føler
0002531	90	½" x 100 mm	Dykrør, MS		For Ø6 mm føler
0002532	90	½" x 100 mm	Dykrør, CU		For Ø6 mm føler
0002532A	90	½" x 150 mm	Dykrør, CU		For Ø6 mm føler
0002540	90		Fjeder f/dykrør		



Speciel velegnet til VVS- og maskinindustri.



Standardudførelse:

Hus

Kunststof.

Tilslutning

Kapillarrør: Fås i forskellige længder.

Nippel: ¼" messingnippel.

Størrelse

Kvadratisk: L x B = 48 x 48 mm.

Rund: Ø52 mm.

Vores nr.	Grp.	Størrelse	Baggrund	Tilslutning	Skala
0002510	10	48 x 48 mm	Sort m/hvid skrift	1 m / ¼" nippel	0-4 bar
0002512	10	48 x 48 mm	Sort m/hvid skrift	1 m / ¼" nippel	0-6 bar
0002513A	10	Ø52 mm	Hvid m/sort skrift	2 m / ¼" nippel	0-2,5 bar
0002513	10	Ø52 mm	Hvid m/sort skrift	2 m / ¼" nippel	0-4 bar
0002515	10	Ø52 mm	Hvid m/sort skrift	1,5 m / ¼" nippel	0-4 bar



Speciel velegnet til VVS- og maskinindustri.



Standardudførelse:

Hus

Kunststof.

Tilslutning

Kapillarrør: Fås i forskellige længder.

Føler: Ø6,5 mm eller Ø8,5 mm.

Størrelse

Kvadratisk: L x B = 48 x 48 mm.

Rektangulær: L x B = 58 x 25 mm.

Rund: Ø52 mm.

Vores nr.	Grp.	Størrelse	Baggrund	Tilslutning	Skala
0002500	9	Ø52 mm	Sort m/hvid skrift	1 m / Ø6,5 mm	0-120° C
0002500A	9	Ø52 mm	Hvid m/sort skrift	1 m / Ø6,5 mm	0-120° C
0002501	9	48 x 48 mm	Sort m/hvid skrift	1 m / Ø6,5 mm	0-120° C
0002502	9	48 x 48 mm	Sort m/hvid skrift	2 m / Ø6,5 mm	0-120° C
0002503	9	48 x 48 mm	Hvid m/sort skrift	3 m / Ø6,5 mm	0-120° C
0002504	9	48 x 48 mm	Sort m/hvid skrift	1 m / Ø8,5 mm	0-120° C
0002505	9	48 x 48 mm	Grå m/sort skrift	2 m / Ø8,5 mm	0-120° C
0002506	9	58 x 25 mm	Sort m/hvid skrift	3 m / Ø6,5 mm	0-120° C
0002507	9	Ø52 mm	Hvid m/sort skrift	1,5 m / Ø6,5 mm	0-120° C
0002511	9	Ø52 mm	Hvid m/sort skrift	2 m / Ø6,5 mm	0-120° C
0002530	90	½" x 40 mm	Dykrør, MS		For Ø6,5 mm føler
0002531	90	½" x 100 mm	Dykrør, MS		For Ø6,5 mm føler
0002532	90	½" x 100 mm	Dykrør, CU		For Ø6,5 mm føler
0002532A	90	½" x 150 mm	Dykrør, CU		For Ø6,5 mm føler
0002540	90		Fjeder f/dykrør		



Speciel velegnet til VVS- og maskinindustri.



Standardudførelse:

Hus

Kunststof.

Størrelse

Rund: Ø100 mm.

Tilslutning

Kapillarrør: Fås i forskellige længder.

Føler: Ø8,5 x M10 mm.

Tilbehør:

Dykrør, 1/2" x 100 mm. (vare nr. 0003202)

Dykrør, 1/2" x 45 mm. (vare nr. 0003202A)

VVS nr.	Vores nr.	Grp.	Størrelse	Tilslutning	Skala
480704-150	0003205	9	Ø100 mm	1,5 m / Ø8,5 mm	0-120° C
480704-300	0003206	9	Ø100 mm	3 m / Ø8,5 mm	0-120° C
480704-600	0003207	9	Ø100 mm	6 m / Ø8,5 mm	0-120° C
	0003208	9	Ø100 mm	10 m / Ø8,5 mm	0-120° C
	0003209	9	Ø100 mm	15 m / Ø8,5 mm	0-120° C
	0003202	90	1/2" x 100 mm	For Ø8,5 mm føler	Dykrør, MS
	0003202A	90	1/2" x 45 mm	For Ø8,5 mm føler	Dykrør, MS



På de følgende sider kan du finde specifikke oplysninger om de enkelte anode typer.

Anvendelse

Anoder anvendes til beskyttelse af metalbeholdere, som er i kontakt med et elektrisk ladet medium som varmt vand.

Anoden placeres centralt i beholderen, og der skal være god metallisk forbindelse mellem anode og beholder. Anodens forbindelse til beholderens overflade gør beholderen negativt ladet, hvorved vandets positive metalioner forhindres i at gå i opløsning, og derfor dannes der ikke rust i beholderen.

Anoden består af magnesium, der i sammenligning med metal er et uædelt metal og derfor tærer anoden.

Må ikke anvendes til beholdere indeholdende andre flydende væsker!

Ved beholdere med kobberspiral eller varme patron anbefales det, at anoden isoleres, så der ingen direkte kontakt er med beholderen.

Rørgevind

Alle vores anodetyper har rørgevind, som gør det muligt at skrue anoden i.

Stavanoder, fleksible- og bøjelige anoder har alle prop med rørgevind (3/4" eller 5/4"), hvorimod 6 kg anoden (Ø66 mm x 914 mm) har to nippelrør med rørgevind (2 x 1/2").

Da anoder skal udskiftes jævnligt anbefales det, at anoden placeres ved hjælp af rørgevindet/rørgevindene.



Ledningsevne

I beholdere **med** indvendig belægning er beskyttelse med anoder mulig i vand med ledningsevne mellem 100 μS og opefter. Anodens størrelse tilpasses, så forholdet mellem anoden og beholderoverfladen er 0,02 m^2 anode overflade pr. m^2 beholdervæg.

I beholder **uden** indvendig belægning er beskyttelse med anoder mulig i vand med en ledningsevne mellem 300 μS og 1000 μS . Anoden skal gå i hele beholderens længde, og at forholdet mellem anoden og beholderoverfladen er 0,5 kg pr. m^2 beholdervæg.



Stavanoder.

Størrelse

Stavanode-serien med rørgevind i størrelsen $\frac{3}{4}$ " leveres i følgende længder: 350 mm, 500 mm, 800 mm og 1.100 mm.

Stavanode-serien med rørgevind i størrelsen $\frac{5}{4}$ " ($1\frac{1}{4}$ ") leveres i følgende længder: 500 mm, 800 mm og 1.100 mm.



VVS nr.	Vores nr.	Tilslutning	Størrelse
379550-046	0002303	$\frac{3}{4}$ " prop	Ø22 x 350 mm
379550-056	0002309A	$\frac{3}{4}$ " prop	Ø22 x 500 mm
379550-086	0002305	$\frac{3}{4}$ " prop	Ø22 x 800 mm
379550-116	0002308	$\frac{3}{4}$ " prop	Ø22 x 1.100 mm
379550-059	379550-059	$\frac{5}{4}$ " prop	Ø32 x 500 mm
379550-089	379550-089	$\frac{5}{4}$ " prop	Ø32 x 800 mm
379550-119	379550-119	$\frac{5}{4}$ " prop	Ø32 x 1.100 mm

6 kg magnesiumsanoder.



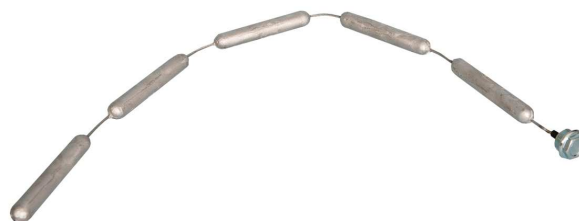
Anvendelse

Anoder til større beholdere. De er støbt over et stålrør med $\frac{1}{2}$ " rørgevind i begge ender.

VVS nr.	Vores nr.	Tilslutning	Størrelse
379561-094	0002426	2 x $\frac{1}{2}$ " nippel	Ø66 x 914 mm



Fleksible anoder.



Anvendelse

Fleksibiliteten gør det muligt at indføre en anode i en beholder, der er svært tilgængelig. Den fleksible anode anvendes oftest til beholdere, hvor anoden skal indføres ovenfra.

VVS nr.	Vores nr.	Tilslutning	Størrelse	Antal led
379555-046	379555-046	3/4" prop	Ø21,3 x 130 mm	3
379555-066	379555-066	3/4" prop	Ø21,3 x 130 mm	4
379555-076	379555-076	3/4" prop	Ø21,3 x 130 mm	5
379555-096	379555-096	3/4" prop	Ø21,3 x 130 mm	6
379555-106	379555-106	3/4" prop	Ø21,3 x 130 mm	7
379555-126	379555-126	3/4" prop	Ø21,3 x 130 mm	8
379555-146	379555-146	3/4" prop	Ø21,3 x 130 mm	9
379555-186	379555-186	3/4" prop	Ø21,3 x 130 mm	12

Bøjelige anoder.



Anvendelse

Bøjeligheden gør det muligt at indføre anoden i en beholder, der er svært tilgængelig - f.eks. når højden fra gulv til beholder er mindre end anodens længde. Bøjelige anoder kan bøjes, så de kan indføres i beholderen.

VVS nr.	Vores nr.	Tilslutning	Størrelse	Antal led
379557-056	379557-056	3/4" prop	Ø22 x 500 mm	4



Stavanoder med M8-gevind.

Anvendelse

Stavanode med M8-gevind leveres med møtrik, isoleringskive og loddeflig.

Stavanoden anvendes oftest til varmtvandsbeholdere og leveres i størrelsen Ø22 mm og Ø26 mm.

Anoden bruges i hhv. 60 l., 110 l. og 160 l. varmtvandsbeholdere.



VVS nr.	Vores nr.	Tilslutning	Størrelse
379551-058	379551-058	M8-gevind	Ø22 x 568 mm
379551-068	379551-068	M8-gevind	Ø26 x 579 mm
	0002490		Pakningsæt standard - A
	0002491		Pakningsæt m/ledng - B



Fig. A



Fig. B



Billedet ovenfor viser en ny og en brugt stavanode. Den brugte stavanode er ca. 4 år gammel og har været monteret i en 160 l. varmtvandsbeholder i et typisk familiehus.

Præcisionsmåleapparat

Til trykexpansionsanlæg og til måling af vandtryk



6.01

Præcisionsmåleapparatet kan anvendes til trykexpansionsanlæg, til måling af vandtryk og dæktryk.



Anvendelse

Apparatet er håndholdt og det er robust bygget. Nulpunktet findes ved at dreje skalapladen, og derved opnås den bedste præcision.

Der forekommer ikke tryktab i forbindelse med målingen.

Måleområder

0-10 bar/PSI.

Målenøjagtighed

+/- 1 %

VVS Nr.	Vores nr.
481459-010	481459-010



Speciel velegnet til VVS og oliefyrsbranchen.



Fig. A



Fig. B

Standardudførelse:

Hus
Plast.

Instrumentskive
Hvid skive af plast.
Trinløs indstillelig centimeterskala.

Viser
Sort viser.

Tilslutning
Nedadvendt m/gummipakning.

Anvendelse

Anvendes til maks. tankhøjde på 200 cm.
Universalmåler med trinløs, indstillelig centimeterskala.

VVS nr.	Vores nr.	Tilslutning	Skala
368814-000	368814-000	1½" nedad	0-200 cm - Fig. A
368813-020	368813-020	1½" nedad	0-200 cm - Fig. B

Se også vores store udvalg af anoder.

Sikkerhedstermostat til VVS- og maskinindustri

Dobbelt kedeltermostat m/overkogssikring



6.03

Speciel velegnet til VVS og maskinindustri.



Standardudførelse:

Beskrivelse

Dobbelt kedeltermostat med udvendigt justerbart set-punkt og overkogssikring.

Overkogssikringen har manuel "Reset", og er egnet til PED Fluid Group 2 (Non-dangerous media, including steam).

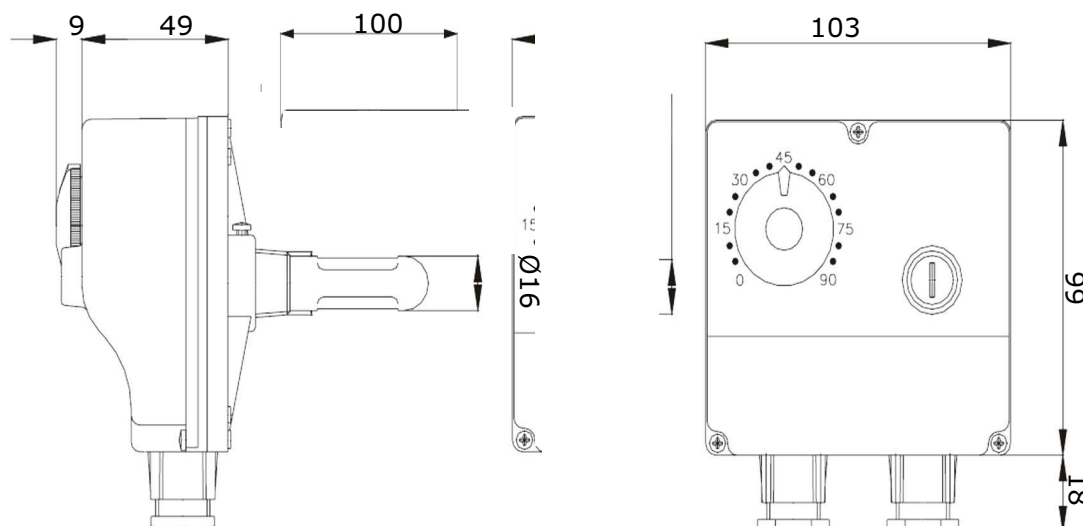
Indstillingsområde

0-90° C

Overkogssikring

Set-punkt: 100° C

Dimensioner



VVS nr.	Vores nr.	Tilslutning	Føler	Område
	0004001	Nedadvendt kabelforskruning	½" x 100 mm	0-90° C

Se også vores kapillarrørstermostat.

Kapillarrørstermostat til VVS- og maskinindustri

Med fjernføler



6.04

Speciel velegnet til VVS og maskinindustri.



Standardudførelse:

Beskrivelse

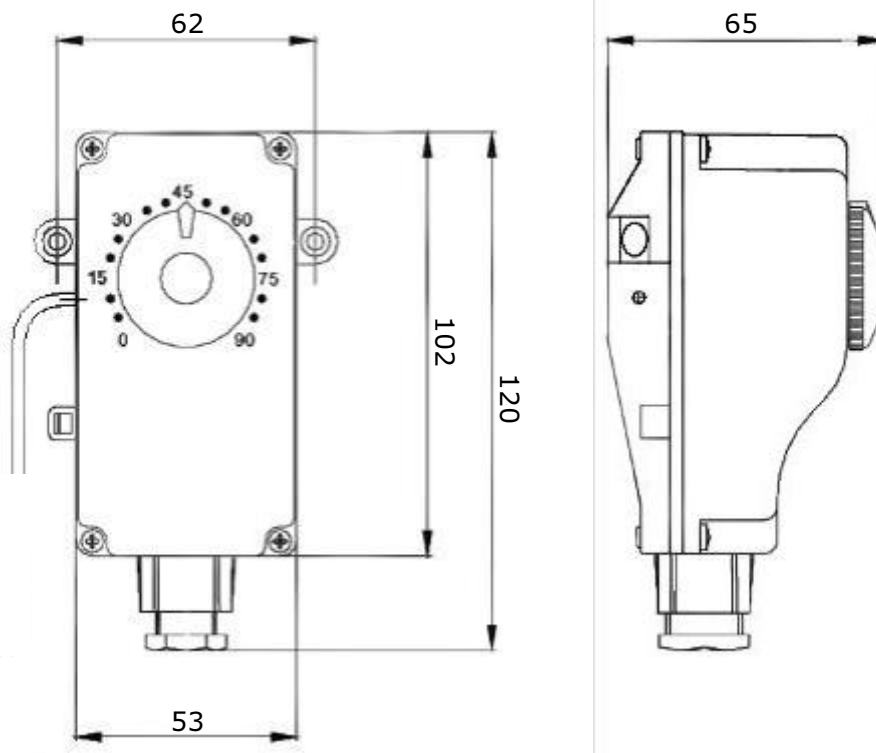
Kapillarrørstermostat med udvendigt justerbart set-punkt.

Termostaten er manuel.

Indstillingsområde

0-90° C

Dimensioner

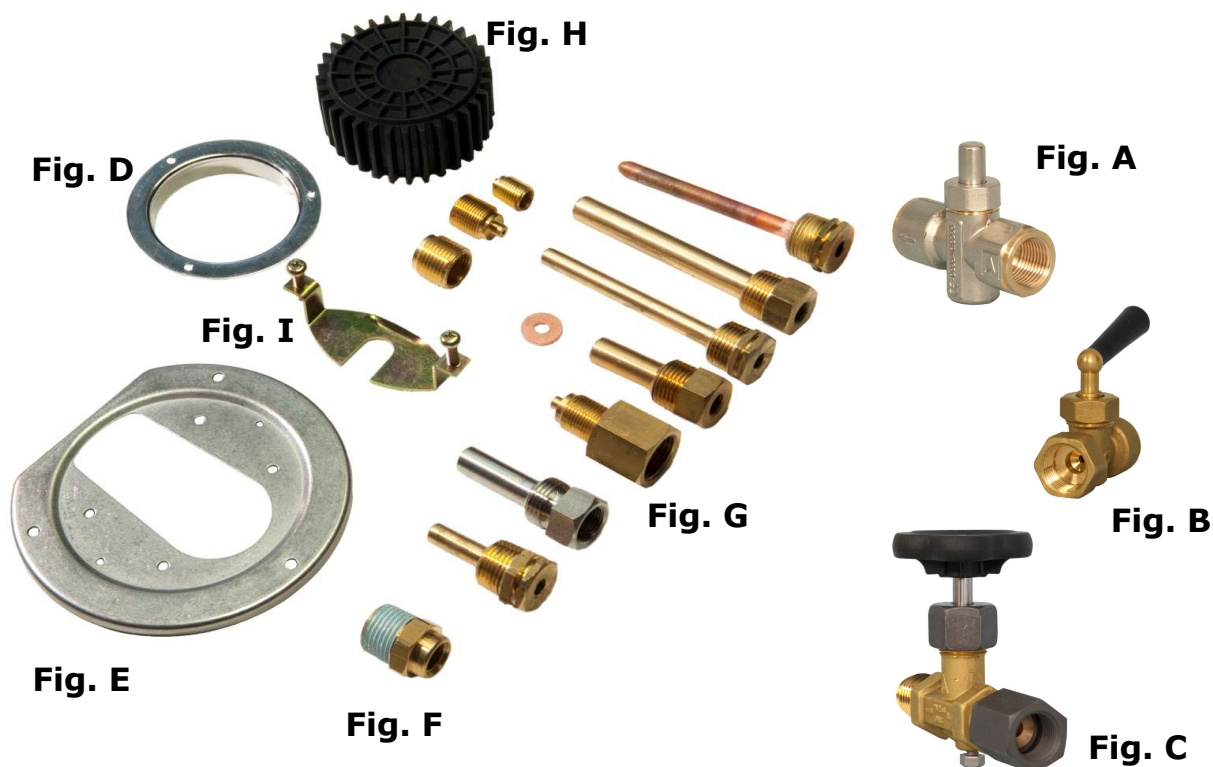


VVS nr.	Vores nr.	Tilslutning	Føler	Område
	0004000	Nedadvendt kabelforskruning	1 m / Ø6,5 mm	0-90° C

Se også vores sikkerhedstermostat.



Tilbehør til manometer / termometer.

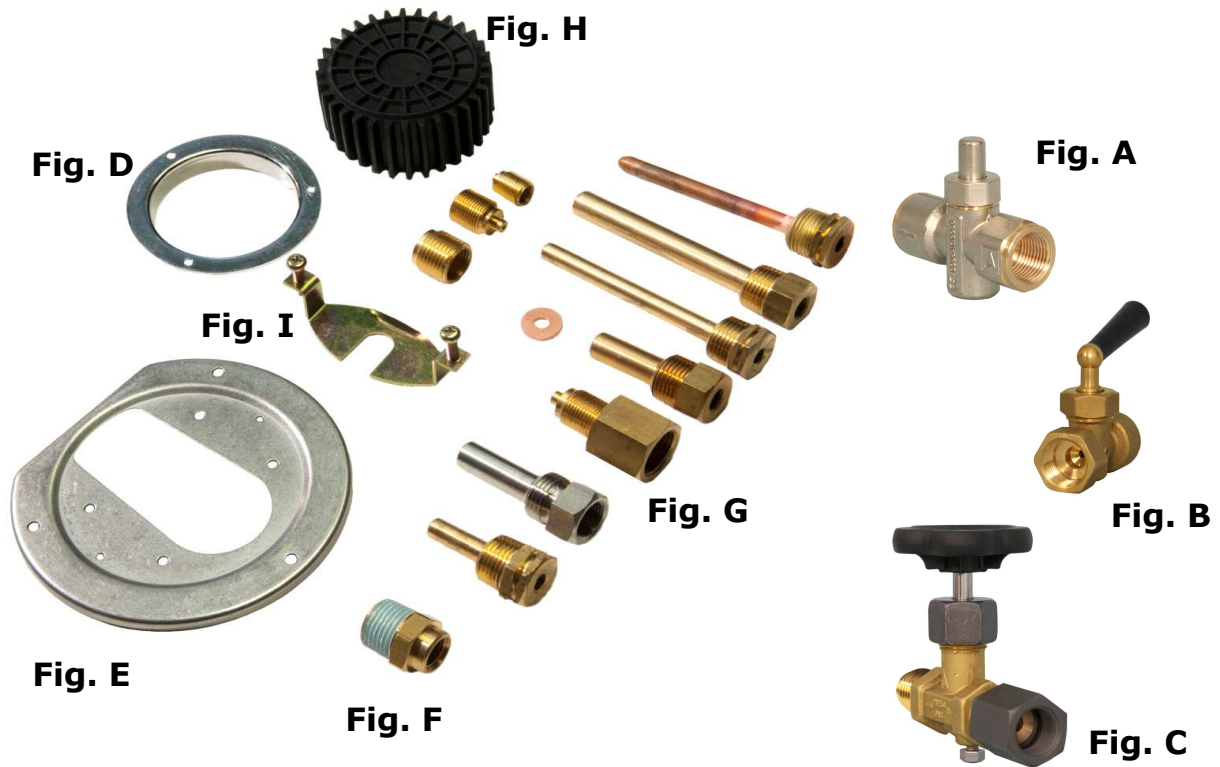


VVS nr.	Vores nr.	Tekst	Tilslutning
481245-000	481245-000	Gashane m/trykknop (MS)	½" Muf/Muf - Fig. A
481550-003	481550-003	Manometerhane (MS)	¾" Muf/Muf - Fig. B
481550-004	481550-004	Manometerhane (MS)	½" Muf/Muf - Fig. B
	481551-003	Manometerhane (MS)	¾" Muf/Nip
	481551-004	Manometerhane (MS)	½" Muf/Nip
481560-004	481560-004	Manometer-nåleventil (MS)	½" Muf/Nip - Fig. C
	481563-004	Manometer-nåleventil (Stål)	½" Muf/Nip - Fig. C
	481566-004	Manometer-nåleventil (AISI 316)	½" Muf/Nip - Fig. C
	10010001	Rustfri frontring f/Ø63 (ned)	Fig. D
	10010001A	Rustfri frontring f/Ø100 (ned)	Fig. D
	10010002	Rustfri frontflange f/Ø63 (bag)	Fig. D
	10010002A	Rustfri bagplade f/Ø100 (ned)	Fig. E

Se oversigt over flere typer på næste side



Tilbehør til manometer / termometer.



VVS nr.	Vores nr.	Tekst	Tilslutning
	0004801	Selvlukkende overgangsnippel	1/2" x 1/4" - Fig. F
	0004815	Pulsationsdæmper m/dæmperskrue	1/2" Muf/Muf - Fig. G
	0004901	Gummikappe f/Ø63 manometer	Fig. H
	1001000	U-bøjle f/Ø63 manometer (bag)	Fig. I
		Tætningsskiver (CU)	1/4", 3/8" og 1/2"
		Diverse dykrør (MS og syrefast)	Spørg for størrelser.
		Diverse overgangsnipler	Spørg for størrelser.